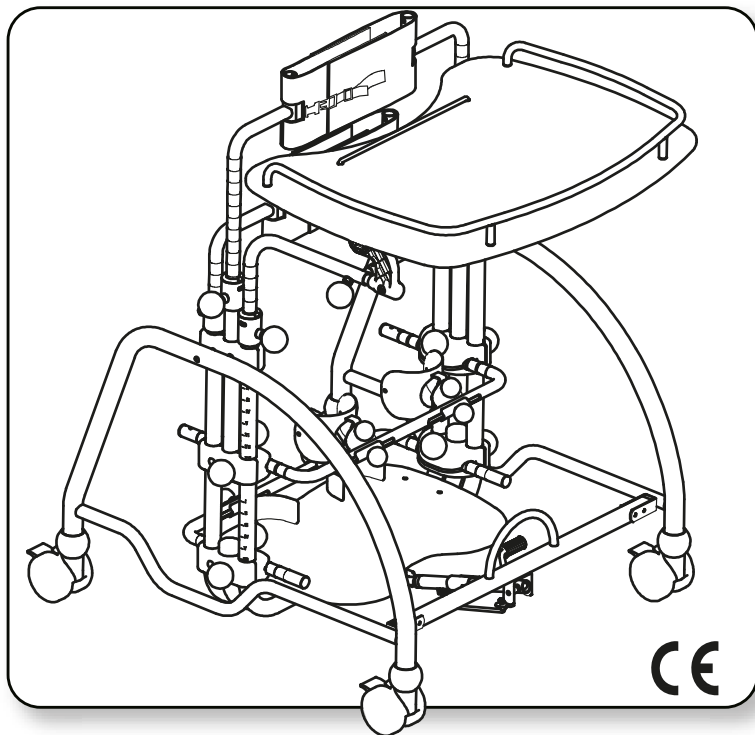


FREISTEHBARREN **DONDOLINO**



GEBRAUCHS- UND WARTUNGSANWEISUNG

ORMESA®

• MADE IN ITALY SINCE 1980 •



ORMESA bedankt sich bei Ihnen für das Vertrauen, das Sie uns mit Ihrer Wahl der Stehhilfe **DONDOLINO** entgegengebracht haben.

DONDOLINO ist ein medizinisches Gerät, das von **ORMESA** srl entwickelt und hergestellt wird.

ORMESA empfiehlt Ihnen, das Handbuch sehr sorgfältig durchzulesen. Auf diese Weise werden Sie nicht nur schneller und besser mit dem **DONDOLINO** zurecht kommen, sondern auch verschiedene praktische Ratschläge für einen optimalen und sicheren Gebrauch sowie die Erhaltung ständiger Funktionsbereitschaft bekommen.

Die Beachtung der Ratschläge hilft Ihnen dabei, das Rehabilitationsziel, für welches das Hilfsmittel konstruiert wurde, zu erreichen.

Falls Sie dennoch Fragen oder Klärungsbedarf haben, wenden Sie sich bitte an Ihren Fachhändler, der Ihnen sicherlich gerne weiterhilft, oder auch direkt an **ORMESA**, Telefon 069-71033018 oder 069-71033025, Fax 069-71033032 oder auch per E-Mail unter: kontakt@ormesa.de

ORMESA TEAM



INHALTSVERZEICHNIS

INHALTSVERZEICHNIS	2
SICHERHEITSHINWEISE	4
GARANTIE	6
ANWEISUNGEN FÜR DAS LAGERN UND DEN TRANSPORT	6
ETIKETTEN UND FABRIKSCHILDER	7
EINIGE BEISPIELE, WAS SIE MIT DEM DONDOLINO NICHT MACHTEN SOLLTEN.	7
DONDOLINO UND SEINE TEILE	8
TECHNISCHE DATEN	8
MAßANGABEN VON DONDOLINO	9
WOZU DIENST DER DONDOLINO	10
SO FUNKTIONIERT DER DONDOLINO	11
FERTIGMACHEN ZUM GEBRAUCH	12
MONTAGE DES DONDOLINO	13
EINSTELLEN DES DONDOLINO	17
NEIGUNGSEINSTELLUNG des GESTELLS	18
HÖHENREGULIERUNG des FUSSBRETTEES	19
BREITENEINSTELLUNG der FERSENHALTERUNGEN	20
TIEFENEINSTELLUNG der FERSENHALTERUNGEN	21
BREITENEINSTELLUNG der KNIESTÜTZEN	22
TIEFENEINSTELLUNG der KNIESTÜTZEN	23
HÖHENREGULIERUNG der KNIESTÜTZEN	24
NEIGUNGSEINSTELLUNG im UHRZEIGERSINN der KNIESTÜTZEN 	25
WEITENEINSTELLUNG der BECKEN- und der THORAXHALTERUNG	26



HÖHENEINSTELLUNG der BECKEN- und der THORAXHALTERUNG	27
HÖHENVERSTELLUNG DER THORAXHALTERUNG	28
HÖHENREGULIERUNG des TISCHES	29
TIEFENEINSTELLUNG des TISCHES	30
NEIGUNGSEINSTELLUNG des TISCHES	31
MONTAGE DES ZUBEHÖRS	32
KOPFSTÜTZE 865	32
UMFANGSREDUZIERKISSEN 944	37
WARTUNG	38
1. ORDENTLICHE WARTUNG (monatlich)	38
2. PREVÄNTIVE WARTUNG (jede 2 Jahren)	38
3. AUSSERORDENTLICHE oder KORREKTE WARTUNG	39
REINIGUNG, DESINFESTION, SANITISATION	40
INFORMATIONEN	40
WARNINGEN	40
VERFAHREN	41
KUNDENDIENST UND ERSATZTEILE	42
LEBENSDAUER UND BEDINGUNGEN FÜR DIE WIEDERVERWENDUNG, WIEDEREINSATZ BEI EINEM NEUEN BENUTZER	43



SICHERHEITSHINWEISE

- **LESEN SIE VOR DEM GEBRAUCH DES GERÄTS DIE HINWEISE DES VORLIEGENDEN HANDBUCHS** aufmerksam durch, da dieses für Ihre Sicherheit und als Leitfaden für den korrekten Gebrauch und die korrekte Wartung des Produkts verfasst wurde. Das Handbuch ist unabdingbarer Bestandteil des Produkts und muss für spätere Einsichtnahmen sorgfältig aufbewahrt werden.
- **DAS HANDBUCH RICHTET SICH AN DEN AUTORISIERTEN TECHNISCHEN FACHHANDEL UND AN DIE BENUTZER DES GERÄTS.** Es enthält Angaben zum korrekten Einsatz des Produkts, die aber durch die Kenntnis des Rehabilitationsprogramms des verschreibenden Therapeuten vervollständigt werden müssen.
- Die Handbuchangaben beziehen sich auf den **technischen Stand des Produkts zu dem Zeitpunkt, zu dem es in den Handel gebracht wurde. ORMESA behält sich das Recht vor, eventuelle Änderungen an dem Gerät sowie am Handbuch vorzunehmen**, die sich im Zusammenhang mit den Produkterfahrungen, mit technischen Überlegungen oder auch mit Normänderungen als nötig erweisen sollten, ohne zur Veränderung bzw. Anpassung früherer Geräte und der dazugehörigen Handbücher verpflichtet zu sein.
- **DONODOLINO soll von einem FACHARTZ vorgeschrieben werden, der auch dessen Verwendung überwacht.**
- **DIE EINWEISUNG IN DEN GEBRAUCH DES DONDOLINO UND DIE PRÜFUNG DESSEN WIRKSAMKEIT muss durch QUALIFIZIERTES PERSONAL, wie ORTHOPÄDIETECHNIKER, ÄRZTE ODER THERAPEUTEN, durchgeführt werden.**
- **ACHTUNG! STELLEN Sie das Gerät, je nach Benutzer, in die KORREKTE POSITION EIN (s. § EINSTELLEN DES DONDOLINO S.17)**
- **ACHTUNG!:** nach jeder Einstellung **VERSICHERN** Sie sich, dass alle **VERSTELLBAREN TEILE** gesperrt sind, um Gefahren für den Benutzer zu verhindern (s. § EINSTELLEN DES DONDOLINO S.17)
- **DONDOLINO darf nur von Personen verwendet werden, deren Körpergröße und**
- **Gewicht den Angaben im Abschnitt «TECHNISCHE DATEN» entspricht auf S. 9.**
- **DONDOLINO ist nur für den INNENBEREICH geeignet**
- Der Einsatz von **DONDOLINO** muss unter ständiger Anwesenheit von Fachpersonal oder Familienmitgliedern erfolgen, die die Vorschriften des vorliegenden Handbuchs durchgelesen haben.
- **ACHTUNG** Die verwendeten Materialien **SIND NICHT FEUERHEMMEND**, darum halten Sie das Laufgestell von offenen Flammen wie Kamine, Zigaretten etc. entfernt



DONDOLINO ist ein MEDIZIN-MECHANISCHES GERÄT:

FÜHREN Sie regelmäßig die im Kapitel „**WARTUNGS-, REINIGUNGS-, DESINFEKTIONS-und PFLEGEHINWEISE**“ (S.39-40-41-42) empfohlenen Wartungs- und Pflegemaßnahmen durch. Lassen Sie das Gerät außerdem in den hier vorgegebenen **ZEITABSTÄNDEN** hinsichtlich seiner **FUNKTIONSTÜCHTIGKEIT** und Integrität überprüfen. Die Unterlassung dieser Maßnahmen kann zum Verfall der Gewährleistungsansprüche und zur Ungültigkeit der CE-Kennzeichnung führen.



REPARATUREN UND/ODER TECHNISCHE ÄNDERUNGEN AN DEM DONDOLINO, die nicht den Routineartungsmaßnahmen, wie sie auf Seiten 39-40-41-42 beschrieben sind, entsprechen, DÜRFEN NUR VON DER FIRMA ORMESA S.R.L. ODER EINER AUTORISIERTEN KUNDENDIENSTWERKSTATT DURCHGEFÜHRT WERDEN. DIE MISSACHTUNG DIESER VORSCHRIFT HAT DEN VERFALL DER GEWÄHRLEISTUNGSANSPRÜCHE SOWIE DER GÜLTIGKEIT DES PRÜFZEICHENS CE ZUR FOLGE.



ÄNDERUNGEN am Produkt und ERSETZUNGEN mit TEILEN und NICHT ORIGINAL KOMPONENTE sind nicht autorisiert. Wenden Sie sich nur an Ormesa S.r.l., da Unterlassung dieser Maßnahme zum Verfall der Gewährleistungsansprüche und zur Ungültigkeit der CE-Kennzeichnung führt.



Sollten Sie **ZWEIFEL** an der **SICHERHEIT** des Produkts haben oder sollten Sie



BESCHÄDIGUNGEN von Teilen oder Komponenten auffinden, werden Sie aufgefordert, sofort die **ANWENDUNG ZU UNTERBRECHEN** und sich an Ormesa S.r.l. oder an eine **VERTRAUENSWÜRDIGE ORTHOPÄDISCHE WERKSTATT ZU WENDEN.**



GARANTIE

ORMESA gewährt eine Gewährleistung von 2 Jahren auf dem Gerät. Bei Störungen setzen Sie sich bitte mit dem Händler in Verbindung. Bestehen Sie immer auf die Verwendung von Originalersatzteilen.

Andernfalls verfallen die Gewährleistungsansprüche.

- **In den folgenden Fällen übernimmt ORMESA keinerlei Verantwortung für Schäden:**

- *Gebrauch durch nicht geeignete Personen*
- *falsche Montage von Teilen oder Zubehör*
- *von der Firma nicht genehmigte Änderungen oder Eingriffe*
- *Verwendung nicht originaler Ersatzteile*
- *Verwendung von Verschleißteilen, die einer normalen Abnutzung ausgesetzt sind (Polsterung, Reifen etc.)*
- *unsachgemäßer Einsatz des Geräts (z.B. für den Transport von Gegenständen oder Lasten, deren Gewicht die im Handbuch angegebene maximale Belastbarkeit überschreitet)*
- *Schäden, die auf den unsachgemäßen Einsatz oder die Missachtung der im Handbuch angegebenen Zeitabstände für die Wartung zurückzuführen sind*
- *außergewöhnliche Ereignisse*
- *Nichtbeachtung der Vorschriften des vorliegenden Handbuchs.*

IN DER GARANTIE WERDEN VERBRAUCHSTEILE DIE DEM VERSCHLEISS UNTERWORFEN SIND, WIE BEZÜGE UND RÄDER NICHT INBEGRIFFEN




ANWEISUNGEN FÜR DAS LAGERN UND DEN TRANSPORT

- **DER DONDOLINO MUSS in der original ORMESA-Verpackung gelagert sowie transportiert werden, sonst entfallen etwaige Garantie- und Gewährleistungsansprüche.**

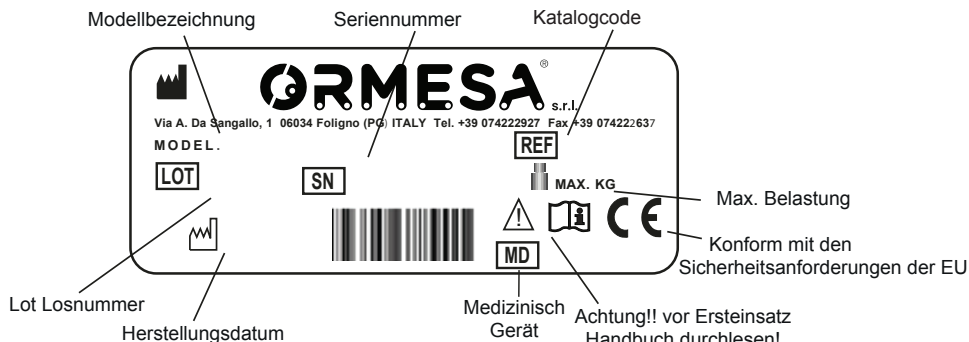
- **Einmal unverpackt, beim Transport im Transportfahrzeug muss das Gerät entsprechend gesichert werden**

- **DER DONDOLINO MUSS IN GESCHLOSSENEN UND TROCKENEN RÄUMEN GELAGERT WERDEN**

- **Für die Betriebsumgebung des Geräts bestehen keine besonderen Beschränkungen. Davon ausgenommen ist der unsachgemäße Gebrauch wie z. B. das andauernde Abstellen unter direkter Sonneneinstrahlung oder im Regen sowie in Meeresnähe, wo der Salzgehalt der Luft die Lackierung oder die beweglichen Bauteile angreifen kann. In dem Fall empfiehlt es sich, das Gestell gründlich zu reinigen und trocken zu reiben. Beachten Sie dazu die Hinweise im Kapitel "WARTUNGS-, REINIGUNGS-, DESINFEKTIONS- und PFLEGEHINWEISE" (S.39-40-41-42) UND DIE WARNUNG  AUF SEITE 39**



ETIKETTEN UND FABRIKSCHILDER



Die CE-MARKIERUNG bescheinigt, dass DONDOLINO die Sicherheitsanforderungen für MEDIZINISCHE GERÄTE gemäß der VERORDNUNG (EU) 2017/745 DES EUROPÄISCHEN PARLAMENTS UND DES RATES vom 5. April 2017 entspricht



EINIGE BEISPIELE, WAS SIE MIT DEM DONDOLINO NICHT MACHTEN SOLLTEN.

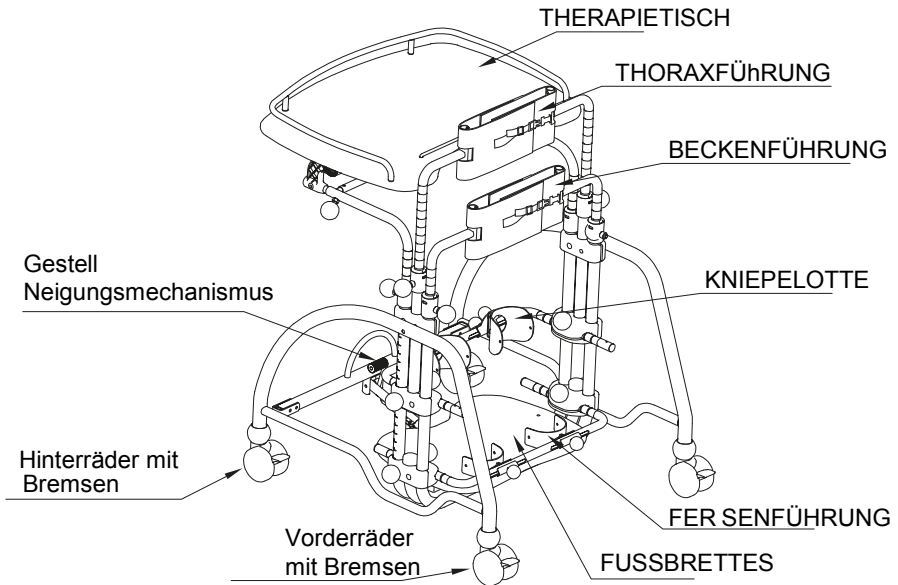
- Verwenden Sie das Gerät nicht für Personen, deren Gewicht bzw. Größe den vorstehend gemachten Angaben nicht entsprechen. Das Gerät muss durch einen Facharzt und unter Berücksichtigung der gesetzlichen Vorschriften, Regelungen und gültigen Bestimmungen verschrieben werden.

- VERMEIDEN SIE DEN EINSATZ DES DOLDOLINO AUF UNWEGSAMEM GELÄNDE, BEI STARKEN NEIGUNGEN, TREPPEN.

- Stellen Sie die Stehhilfe nicht auf Flächen mit Gefälle ab.
- ÜBERLASSEN SIE NIEMALS DAS DONDOLINO FREMDEN, AUCH NICHT ZUM SPIEL. VERLASSEN SIE NIEMALS DEN BENUTZER ALLEIN MIT DEM LAUFGESTELL.
- Die Stehhilfe darf nicht hochgehoben werden, wenn sich eine Person darauf befindet.
- Keine zu heißen Gegenstände oder Gefäße auf dem Tisch abstellen, da sie kippen könnten und das Holz bzw. die Beschichtung dadurch wesentliche Beschädigungen erleiden könnte.
- Sollen an dem Gerät Einstellungen vorgenommen werden, wenn es in Gebrauch ist, müssen die Vorschriften unter Abschnitt „EINSTELLUNGEN AM DONDOLINO“ auf S. 17 des Handbuchs genauestens eingehalten werden.
- DEN DONDOLINO NIEMALS LANGFRISTIG UNTER DIREKTER SONNENEINSTRALUNG ODER IN DER NÄHE VON WÄRMEQUELLEN ABSTELLEN, um eine Überhitzung des Geräts oder das Ausbleichen der Bezüge zu vermeiden.
- DONDOLINO ist nicht für den Gebrauch auf Außenflächen gedacht, es sei denn, es handelt sich hierbei um ebene, wettergeschützte Flächen mit festem Bodenbelag.
- Nehmen Sie das Gerät nicht in Gebrauch, wenn Teile davon beschädigt sind oder fehlen. Verlangen Sie stets nach Original-Ersatzteilen, da ansonsten die Gewährleistungs- und Haftungsansprüche gegenüber ORMESA erlöschen.



DONDOLINO UND SEINE TEILE



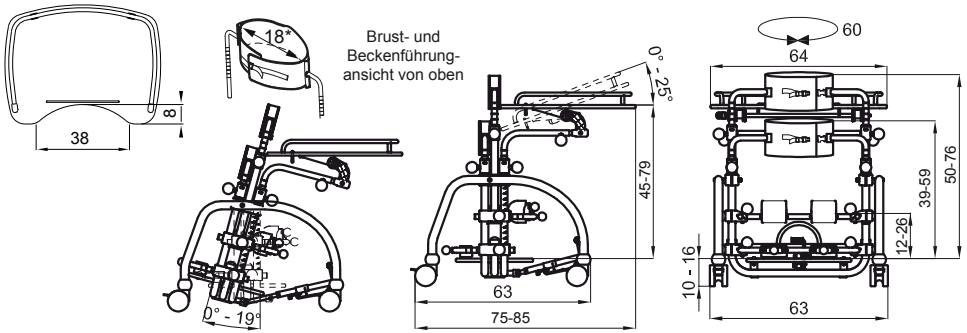
TECHNISCHE DATEN

- In drei Größen erhältlich;
- Rahmen pulverlackiert mit ungiftigen Epoxydharzlacken, die verstellbaren Teile sind verchromt, verstellbarer Neigungswinkel.
- Tisch aus Multiplexplatte, höhen-, neigungs- und tiefenverstellbar. Der Tisch ist abnehmbar.
- Höhen-, Breiten-, Tiefen- und im Uhrzeigersinn neigungsverstellbare Kniestützen.
- Tiefen- und Breitenverstellbare Fersenhalterungen.
- Höhenverstellbares Fußbrett aus Multiplexplatte.
- Beckenhalterung mit Klettverschluss, regulierbar nach Körperumfang, in der Höhe, nach vorn und nach hinten.
- Thoraxhalterung, mit Klettverschluss, einstellbar nach Körperumfang und Höhe.
- Vollgummiräder, Durchmesser 75 mm, mit Bremsen. Dank der Räder kann das Hilfsmittel von einem Raum in den anderen gefahren werden, allerdings darf sich dazu keine Person darin befinden.



MAßANGABEN VON DONDOLINO

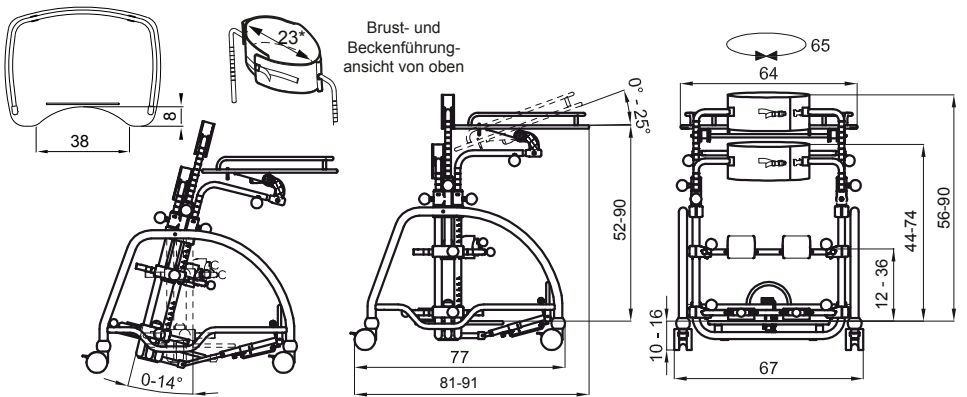
ABMESSUNGEN in cm



DONDOLINO-1

GEWICHT Kg 21

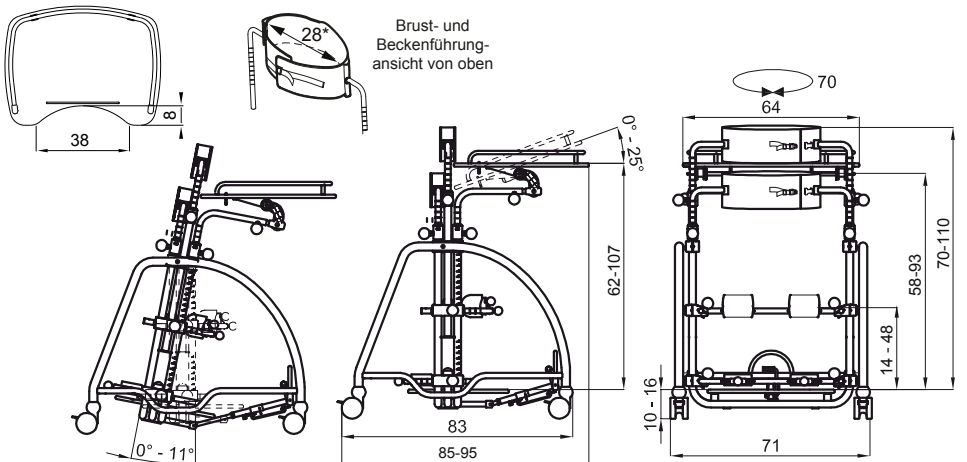
MAX. BELASTUNG Kg 35



DONDOLINO-2

GEWICHT Kg 24

MAX. BELASTUNG Kg 45



DONDOLINO-3

GEWICHT Kg 26

MAX. BELASTUNG Kg 55

Die Durch Bindestrich Verbundenen Zahlen Geben Die Minimalen Bzw. Maximalen Regulierungswerte An
*Zu beachtender Abstand bei ausgerichteten Stangen



WOZU DIENST DER DONDOLINO

DER DONDOLINO IST EINE STABILISIERENDE STEHHILFE, DIE KINDERN ZWISCHEN 1 UND 10 JAHREN DABEI HILFT, EINE AUFRICHTE KÖRPERHALTUNG ZU ERLERNEN UND BEIZUBEHALTEN.

DER DONDOLINO WURDE ENTWOFEN UND GEBAUT FÜR

- das Training und das Erlernen einer selbständigen, aufrechten Haltung
- das Beibehalten der aufrechten Haltung mit gleichmäßiger Verteilung des Körpergewichts auf beide Füße, als Alternative zur unabhängigen aufrechten Haltung, die ansonsten unmöglich wäre.

Bitte vergessen Sie nicht, dass

- die aufrechte Körperhaltung eine dem Gesetz der Schwerkraft in jeder Hinsicht entgegengesetzte Haltung ist und dem Menschen den aufrechten Gang ermöglicht, in dessen Gefolge Arme und Hände frei wurden, weil nicht mehr als Hilfe und Stütze benötigt;
- unter Körperhaltung eine konstante wechselseitige Beziehung zwischen Körper und Umgebung zu verstehen ist, die aus der Aufrechterhaltung eines Zustands des Gleichgewichts zwischen den elastischen Kräften von Muskeln und Gegenmuskeln sowie den körperinternen Kräften und den externen Kräften der Umgebung entsteht;
- die Körperhaltung beibehalten wird mittels Integration von visuellen, vestibulären, somatisch-sensorischen und perzeptiven Informationen.

Der DONDOLINO ist ein Hilfsgerät, das die Aufnahme und Verarbeitung all dieser Informationen ermöglicht und unterstützt.

DER RICHTIGE EINSATZ DES DONDOLINO UNTERSTÜTZT SEINEN BENUTZER BEI

- der Erfahrung von anderen als den durch die jeweilige Pathologie „erzwungene“ oder "halb erzwungene" Körperhaltungen und die korrekte Stellung der Gelenke, mit der Möglichkeit, kontrollierte und schrittweise Haltungsänderungen herbeizuführen. Dies alles hilft, Deformationen vorzubeugen.
- dem Training der Muskulatur, die der Schwerkraft entgegenwirkt.
- der Kontrolle des Kopfes und dessen aufrechten Haltung, dank der geringeren Belastung des Oberkörpers, um der Schwerkraft entgegen zu wirken. Der Rumpf wird durch den verstellbaren Tisch, der als Thoraxstütze nutzt, unterstützt (wobei der Tisch bei ausreichender Fähigkeit zur Kontrolle der Rumpfhaltung auch abgenommen werden kann).
- der Erfahrung manueller, mit Hilfe des Sehsinns gesteuerter Aktivitäten, mit der Möglichkeit, die visuellen, von den Objekten kommenden Informationen mit denjenigen des eigenen Körpers in korrekter Haltung abzugleichen und zu verarbeiten.
- der Möglichkeit, zunächst nicht selektiv und später selektiv Objekte zu erfassen, einzufangen, zu untersuchen und mittels einfacher oder komplexer konstruktiver Tätigkeiten zu manipulieren.
- All dies wird erleichtert dadurch, dass die oberen Gliedmaßen keine Stütz- oder Hilfsfunktion mehr übernehmen müssen.

EINE AUFRICHTE KÖRPERHALTUNG ERLAUBT AUSSERDEM:

- A – **VERBESSERTES ATMUNGSVERMÖGEN** dank besserer Ventilation und Verringerung von Obstruktionserscheinungen
- B – **VERBESSERTER PERISTALTIK**
- C – **VERBESSERTER KREISLAUFUNKTIONEN**

Insbesondere soll betont werden, dass der **DONDOLINO** ein **HILFSMITTEL FÜR EINE VERBESSERTER FÄHIGKEIT DES KINDES ZUR ANPASSUNG AN DIE UMWELT** ist, d.h., mit der Umgebung aktiv zu interagieren.

Dies alles führt zu GRÖßERER PERSÖNLICHER AUTONOMIE, d.h., zu mehr Möglichkeiten der Beziehung zu sich selbst, mit den anderen, mit der Umgebung: zur Möglichkeit "Kontakt aufzunehmen".



SO FUNKTIONIERT DER DONDOLINO

Das Gerät ist sehr einfach und sicher in seiner Funktion.

DONDOLINO ist eine stabilisierende Stehhilfe, die aus einem **Rahmen mit stufenweiser und somit einfacherer Höhenverstellung besteht**.

Das stehende Kind wird von breiten Gurten auf der Höhe des Beckens und des Brustkorbs **gestützt**, die (der Flexionslinie zwischen Knie und Hüfte folgend) nach vorne und nach hinten und in der Weite verstellbar sind.

Mittels zwei gepolsterten Kniestützen und zwei Fersenhalterungen werden die unteren Gliedmaßen festgestellt. **Die Position des Kindes in dem Hilfsmittel bedarf der kontinuierlichen Überprüfung durch den Physiotherapeuten und/oder den Arzt.** DONDOLINO wird von Behinderten im Entwicklungsalter benutzt, die schnell wachsen, was Veränderungen bei den pathologischen Erscheinungen zur Folge haben kann. Deshalb sind ständige Kontrollen und Anpassungen unerlässlich.

ACHTUNG:

Die Räder des DONDOLINO müssen immer festgestellt sein, bevor das Kind in dem Gestell positioniert wird!

Zu Beginn ist es ratsam, dass sich ein Erwachsener hinter das Kind stellt und es, wenn es über eine ausreichende Kontrolle des Rumpfes verfügt, fest an den Hüften stützt oder andernfalls unter den Achseln.

Der Therapeut bringt zunächst die unteren Extremitäten, dann das Becken und den Brustkorb in eine vorläufige Position. Danach beginnt - stets unter möglichst umfassender aktiver Mitarbeit des Kindes, welchem anfangs die einzelnen Vorgänge und das Warum erklärt werden - die Phase, in welcher die Position der Füße in den Fersenhalterungen und der Knie überprüft wird, unter Berücksichtigung einer evtl. bestehenden Beugung, um dann die Stellung von Becken und Beckenhalterung sowie des Oberkörpers und der Thoraxhalterung zu überprüfen.

Besondere Aufmerksamkeit ist der richtigen „Dosierung“ der Stützen (Thorax- und Beckenhalterung) zu widmen, die ein Minimum an Stabilität garantieren müssen.

Sowohl **zu starke Unterstützung**, die **zu dem bedrückenden Gefühl eines „Zwangs“ führen könnte**, als auch **zu wenig Unterstützung**, die **zu Fallangstreaktionen oder Instabilität führen könnte**, sind **zu vermeiden**.

Wenn das Kind in der Lage ist zu kommunizieren, sollte es nach seinen Empfindungen und seinen Eindrücken gefragt werden, um die Haltevorrichtungen möglichst optimal einstellen zu können.

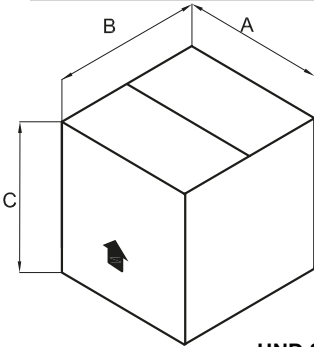
Vergessen Sie nie, dass der DONDOLINO eine Stabilisierungshilfe ist, die dem Kind einige Aktivitäten ermöglichen muss und nicht dazu dienen darf, es still und unbeweglich zu halten. Der Gebrauch dieses Hilfsmittels hat sich stets daran zu orientieren, es muss ein Mittel sein, „um einige Dinge in einer korrekten und unterstützenden Haltung“ zu tun.

Selbstverständlich ist die richtige Körperhaltung von Kind zu Kind, je nach Alter, motorischen und allgemeinen Fähigkeiten unterschiedlich. Ganz allgemein gilt aber, dass eine möglichst korrekte und gerade Haltung eingenommen werden soll.



FERTIGMACHEN ZUM GEBRAUCH

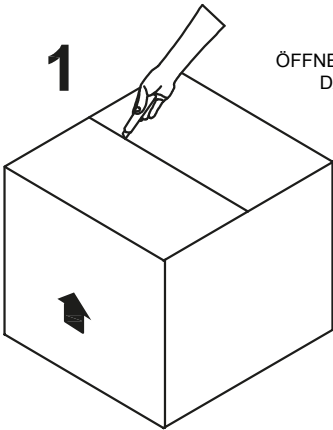
HINWEISE ZUR VERPACKUNG



Stabilisierende Stehhilfe	A cm	B cm	C cm	VOLUMEN m ³	GEWICHT kg
DONDOLINO 1	70	66	70	0,323	21
DONDOLINO 2	80	80	84	0,537	28
DONDOLINO3	80	85	93	0,632	31

UND SO NEHMEN SIE DEN DONDOLINO AUS DEM KARTON

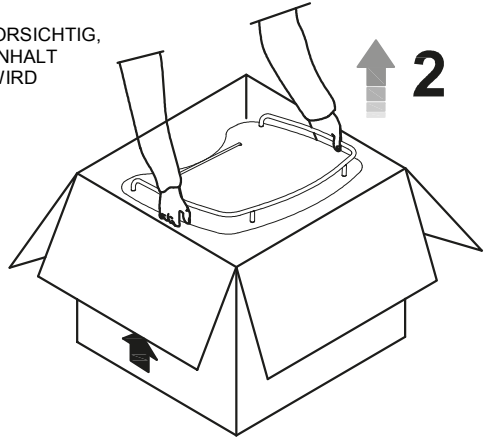
1



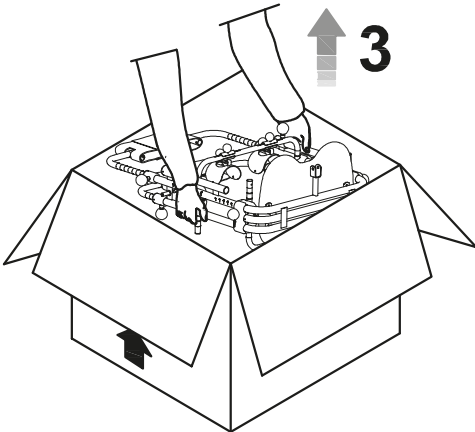
ACHTUNG!

ÖFFNEN SIE DEN KARTON VORSICHTIG,
DAMIT DER PACKUNGSINHALT
NICHT BESCHÄDIGT WIRD

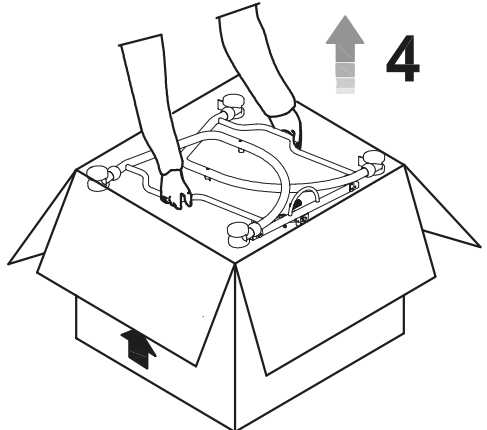
2



3

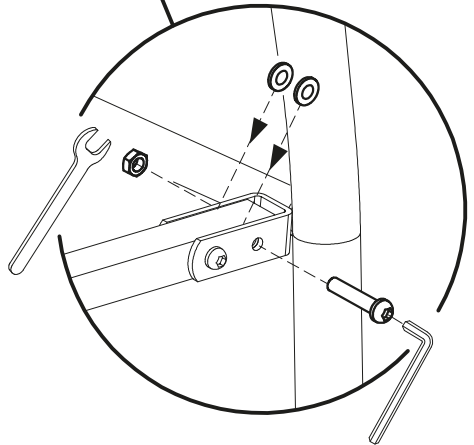
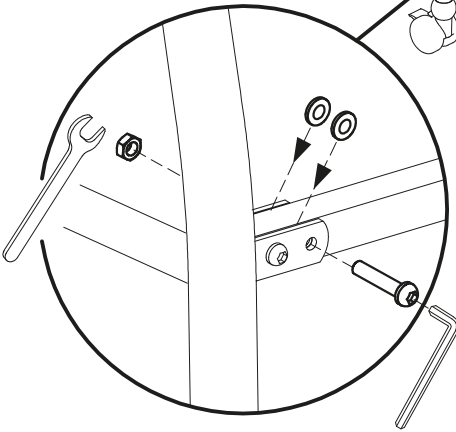
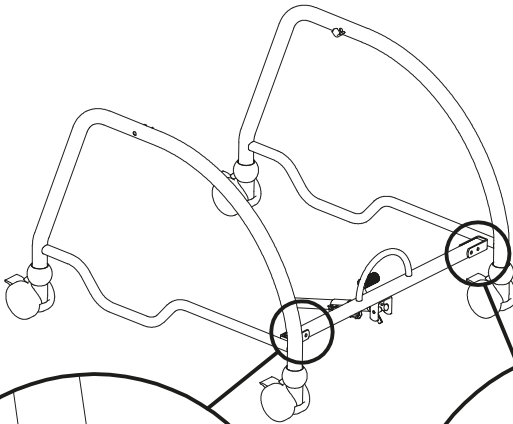
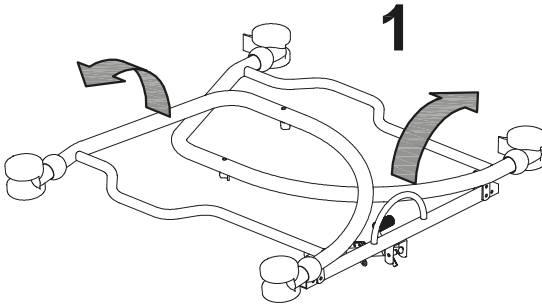


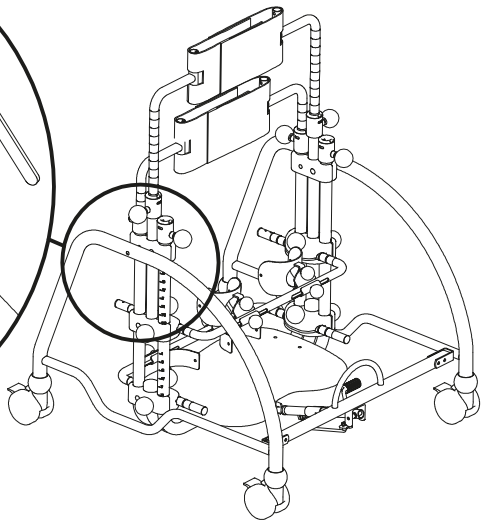
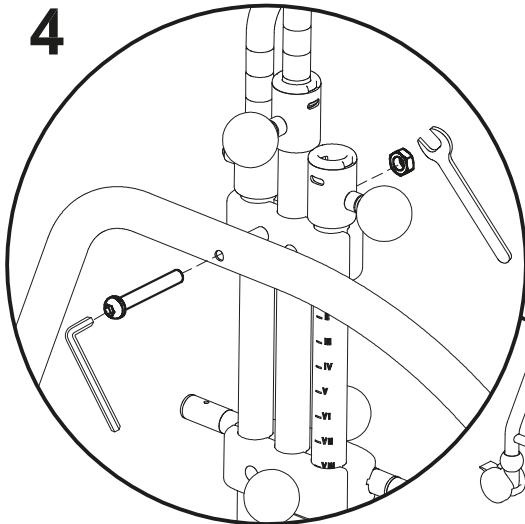
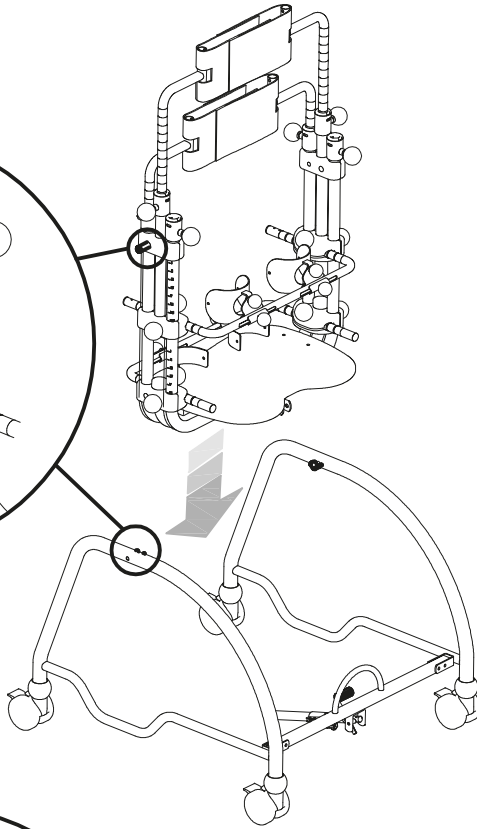
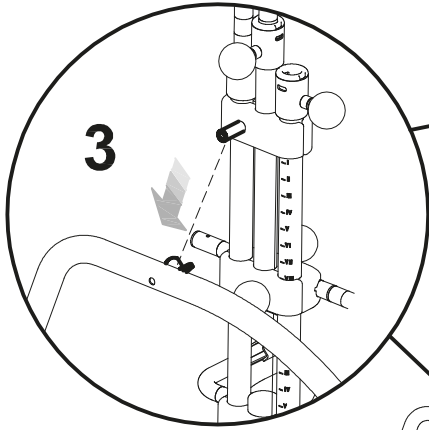
4

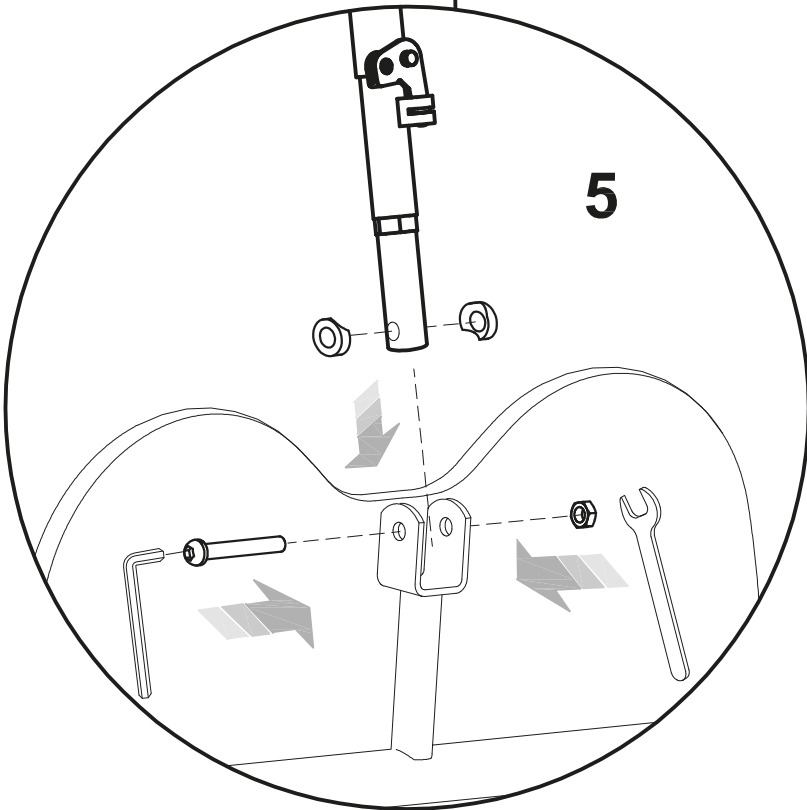
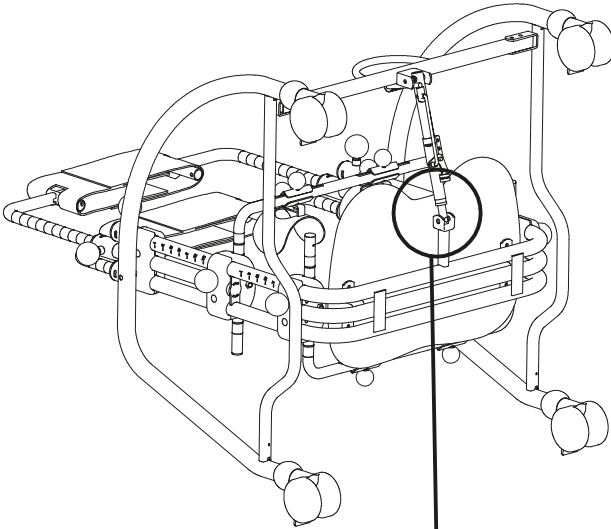


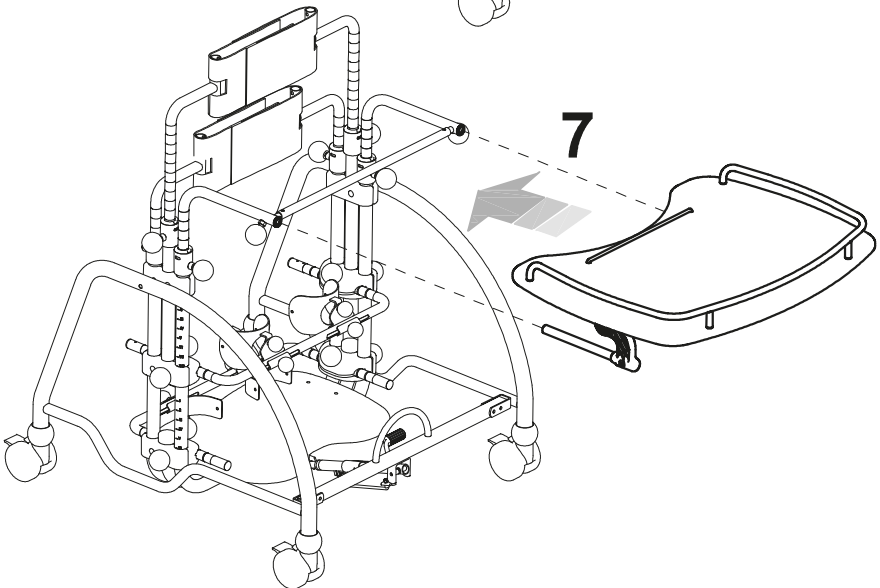
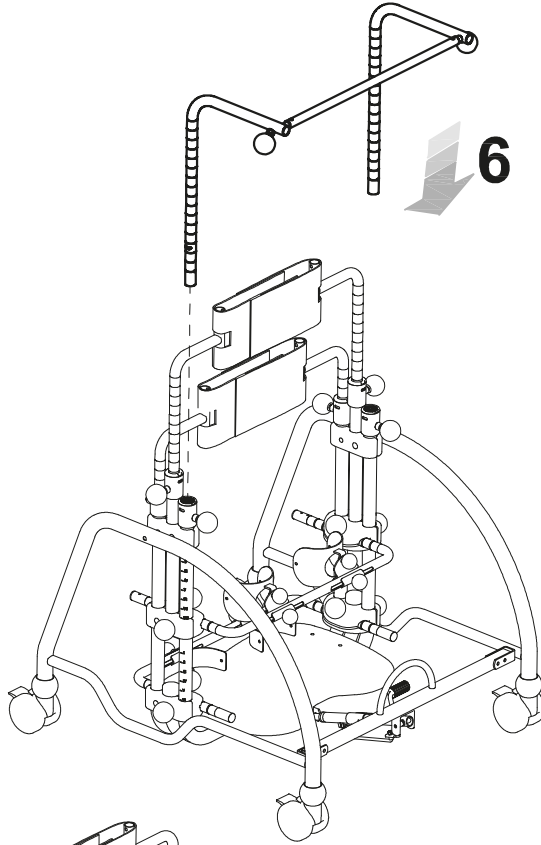


MONTAGE DES DONDOLINO











EINSTELLEN DES DONDOLINO

DIE STABILISIERENDE STEHHILFE WIRD IN DREI PHASEN UND UNTER DIREKTER AUFSICHT DES VERSCHREIBENDEN FACHARZTES EINGESTELLT.

PHASE 1: HIER SIND INSBESONDERE ZU BEACHTEN:

1. die Größe des Kindes, d.h., der Abstand vom Boden bis zu dem Punkt unterhalb der Brust, wo die Thoraxhalterung angelegt wird;
2. der Abstand vom Boden bis zu dem Punkt auf der Mitte der Kniescheibe, wo die Kniestützen der Stabilisierungshilfe angelegt werden;

Die Abstände können entweder am stehenden oder am ausgestreckt liegenden Kind gemessen werden.

PHASE 2: ERSTES EINSTELLEN OHNE KIND AUSGEHEND VON DEN GEMESSENEN ABSTÄNDEN

PHASE 3: NOCHMALIGES EINSTELLEN MIT KIND.

Überprüfen Sie

1. ob der hintere Gurtteil über die Mitte des Gesäßes verläuft, nachdem er geschlossen wurde; wichtig ist, dass die Höheneinstellung der Armstütze nach der Positionierung der hinteren Beckenhalterung erfolgt.
2. die Positionierung der Kniestützen.
3. die Breiten- und Tiefeneinstellung der Fersenhalterungen.
4. die Positionierung des Tisches, der in Abhängigkeit von dem Abstand vom Boden bis unterhalb des Ellbogens eingestellt werden muss (Mindesthöhe). In Fällen, in denen dies nicht kontrolliert werden kann, messen Sie den Abstand von der Spitze des gebeugten Ellenbogens bis zur Fußsohle am ausgestreckt liegenden Kind.
5. die gerade Ausrichtung von Brustkorb und Becken.
6. die Flexion der Gliedmaßen: Die aufrechte Haltung wird bestimmt durch die Regulierung der Beckenhalterung nach vorne und hinten, der Kniestützen und der Fersenhalterungen.

ACHTUNG: ALLE VERSTELLBAREN ELEMENTE MÜSSEN FESTGESTELLT SEIN!!!

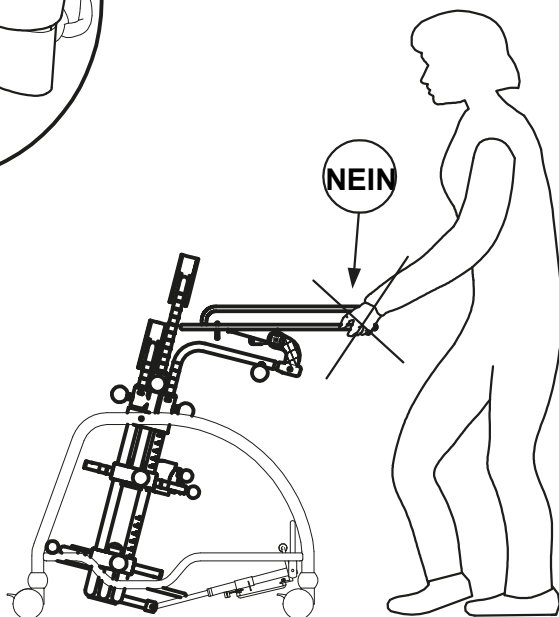
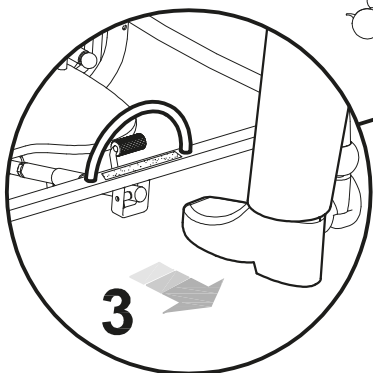
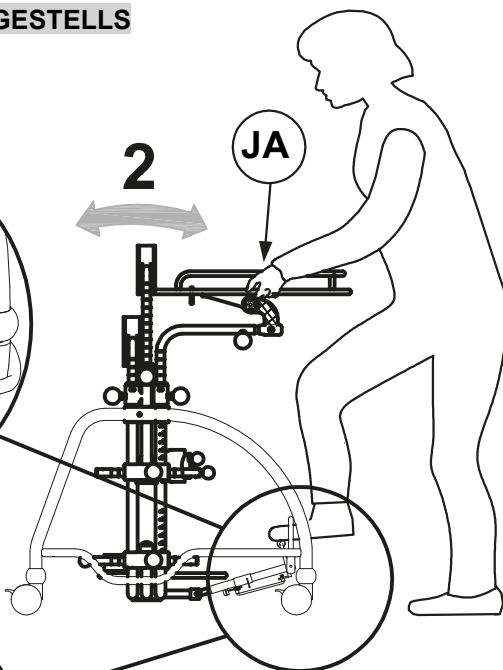
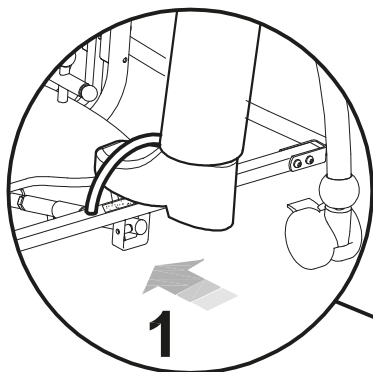
Vergewissern Sie sich, dass alle eingestellten Teile korrekt festgestellt sind, um eine Gefahrensituation für den Benutzer zu vermeiden.

SICHERHEITSHINWEISE

DIE EINSTELLUNGEN MÜSSEN DURCH DEN VERSCHREIBENDEN ARZT UND DEN REHABILITATIONSTHERAPEUTEN ERNEUT ÜBERPRÜFT WERDEN, WENN DIESE ES ALS FÜR DIE OPTIMIERUNG DER AUFRECHTEN HALTUNG ERFORDERLICH HALTEN. EIN KORREKTER GEBRAUCH BEEINFLUSST DIE FLEXIONSFÄHIGKEIT DES KINDES, INDEM ES VERSTEIFUNGEN MINDERT.

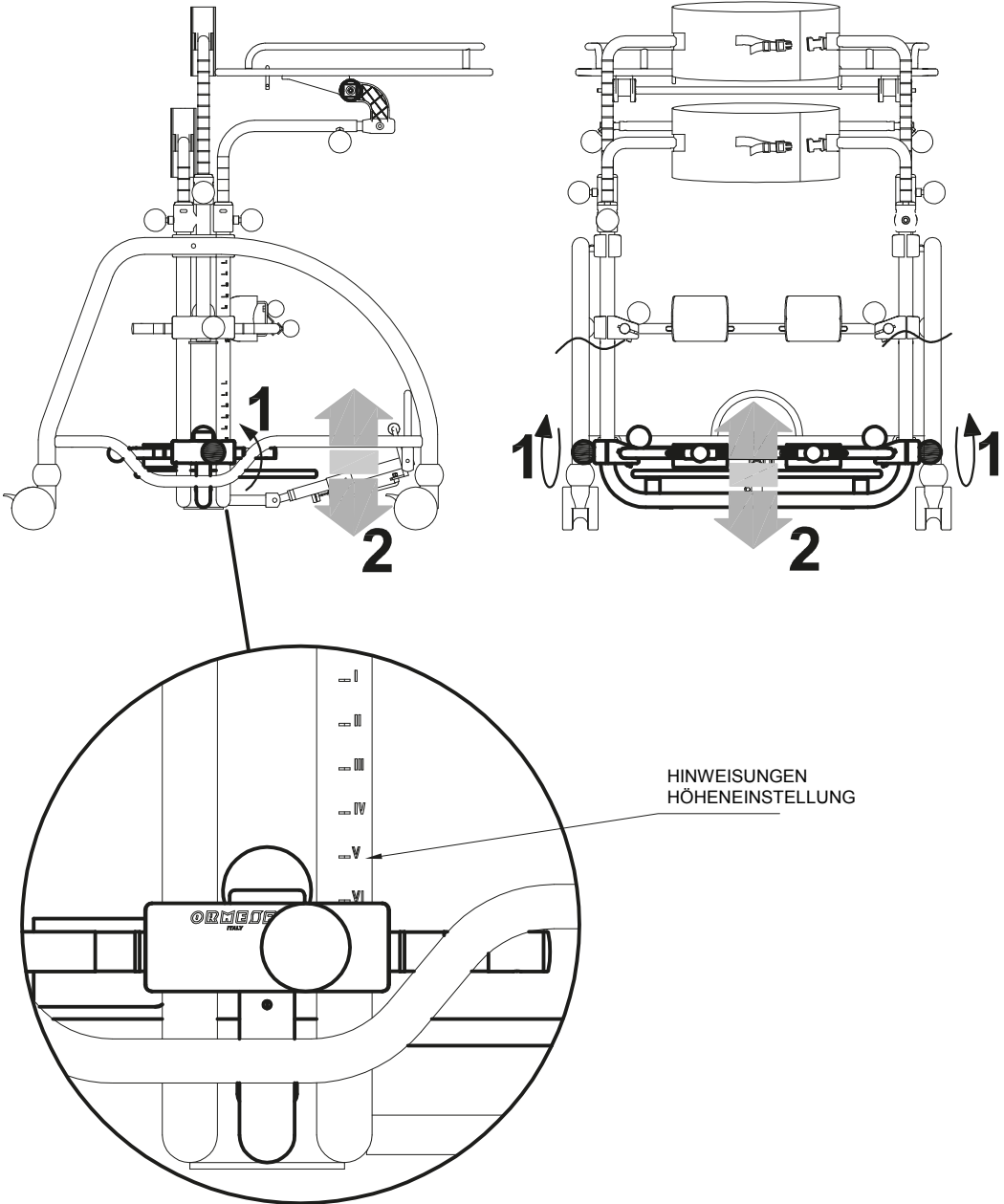


NEIGUNGSEINSTELLUNG des GESTELLS



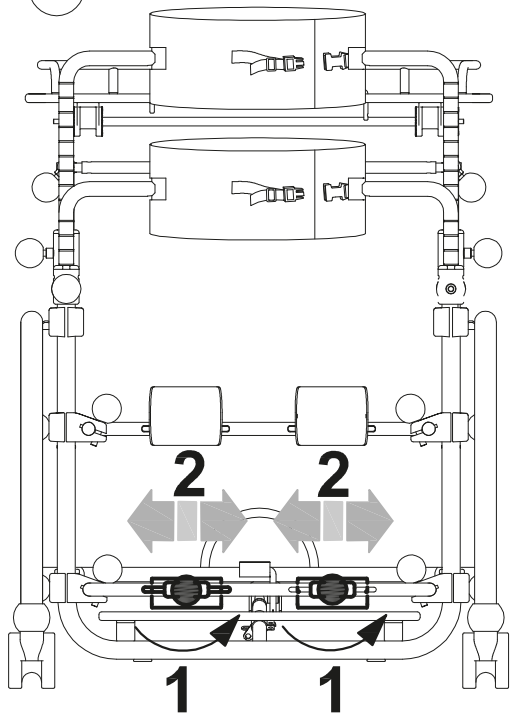
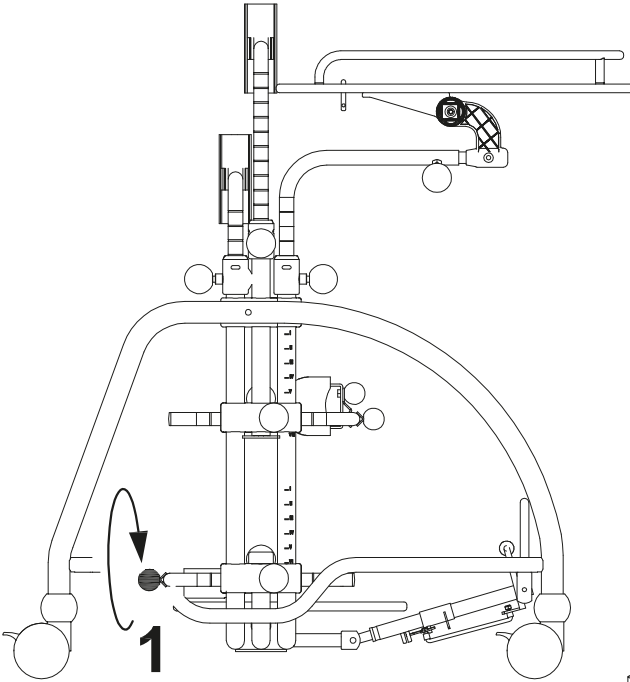


HÖHENREGULIERUNG des FUSSBRETTES



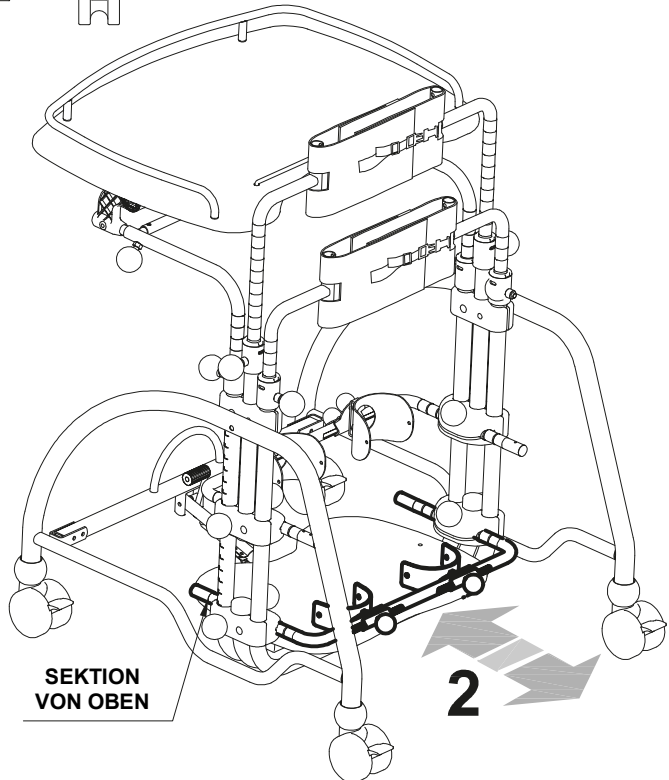
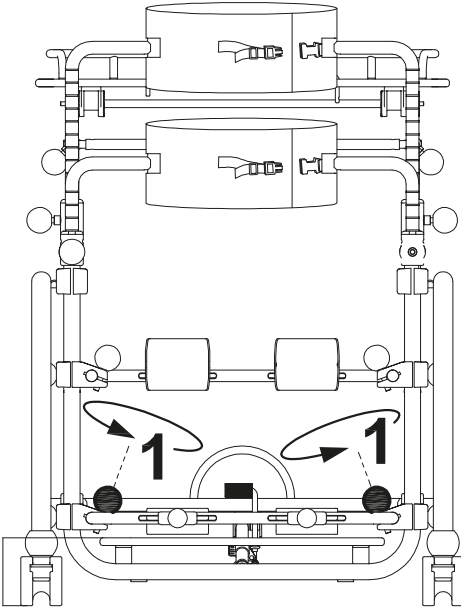


BREITENEINSTELLUNG der FERSEHALTERUNGEN



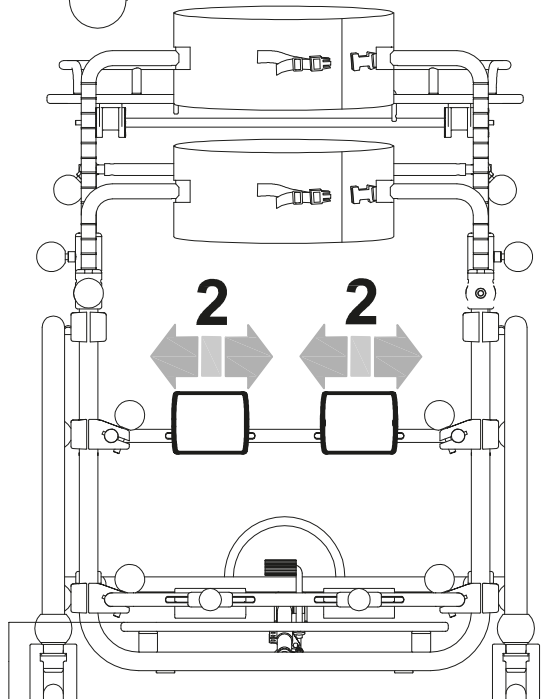
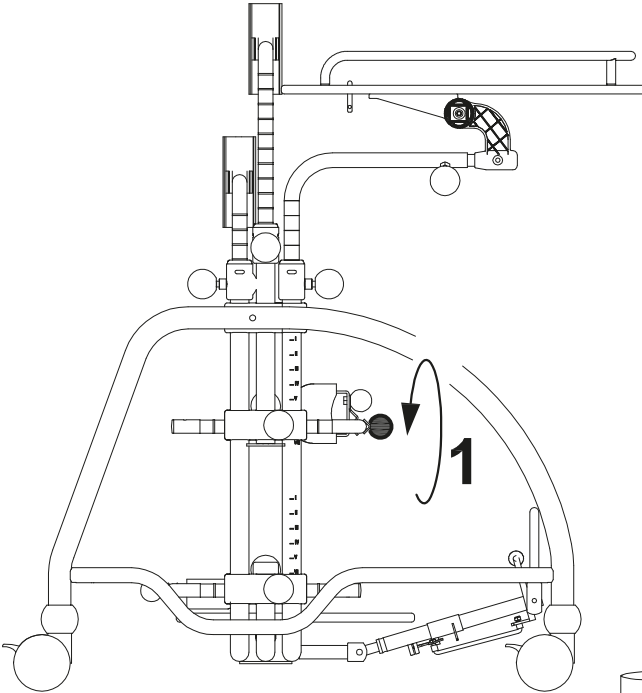


TIEFENEINSTELLUNG der FERSEHALTERUNGEN



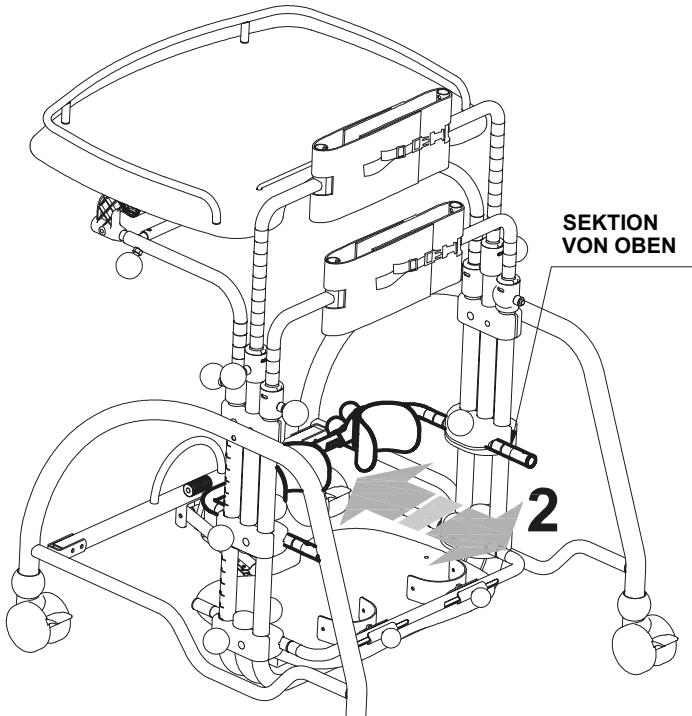
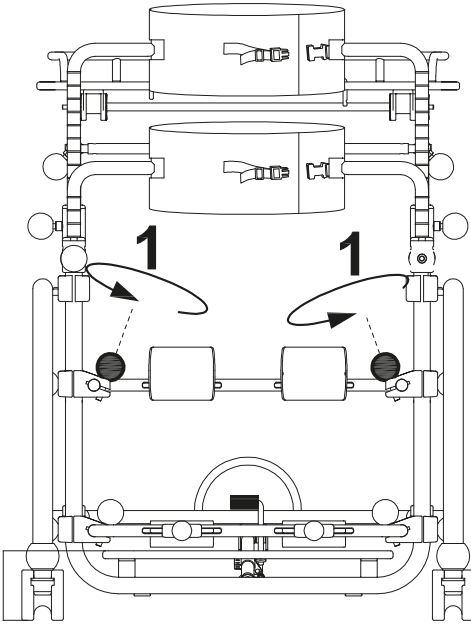


BREITENEINSTELLUNG der KNIESTÜTZEN



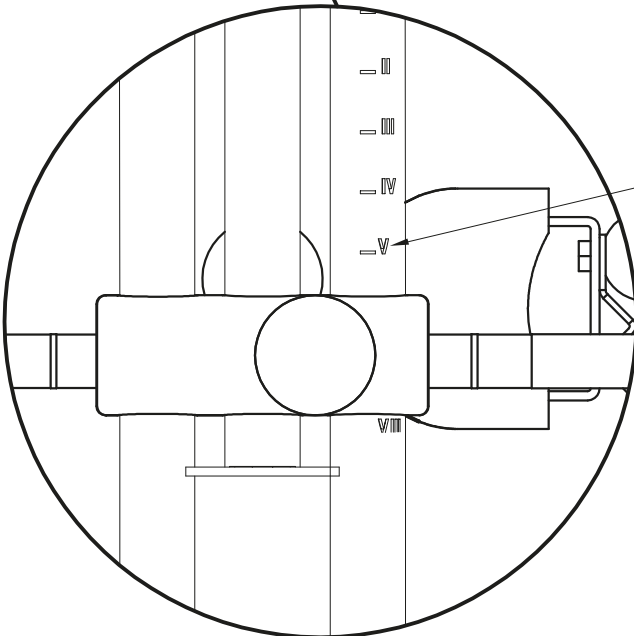
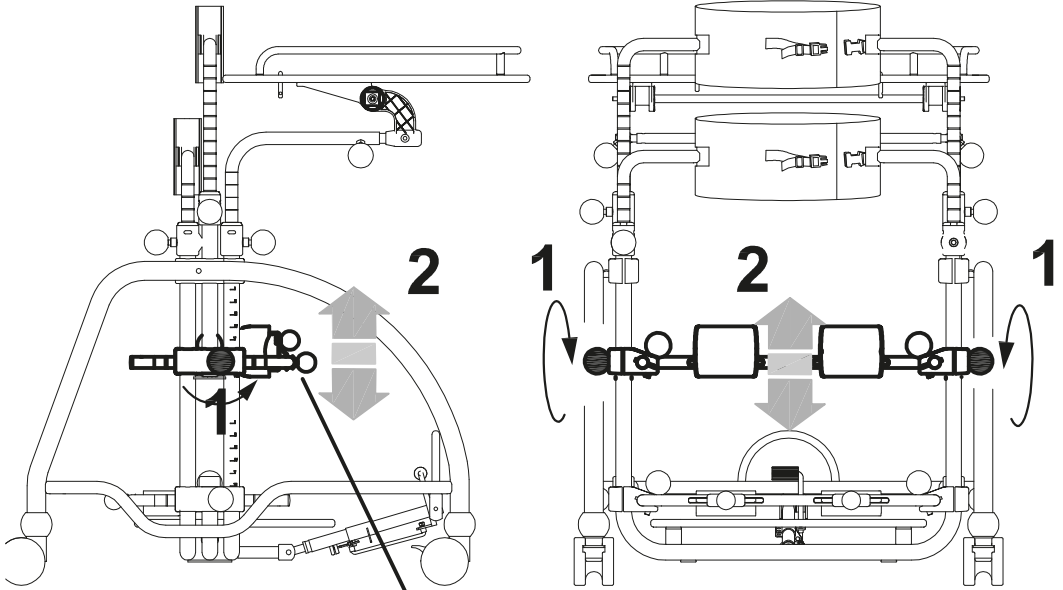


TIEFENEINSTELLUNG der KNIESTÜTZEN





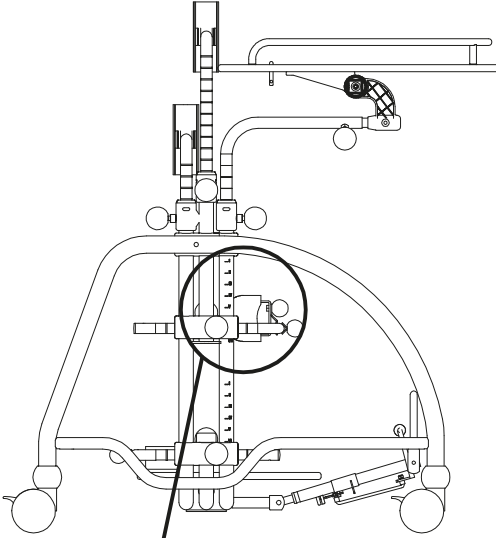
HÖHENREGULIERUNG der KNIESTÜTZEN



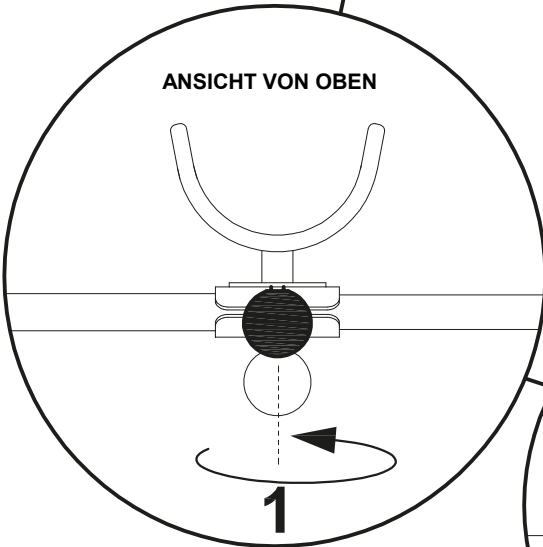
HINWEISUNGEN
HÖHENEINSTELLUNG



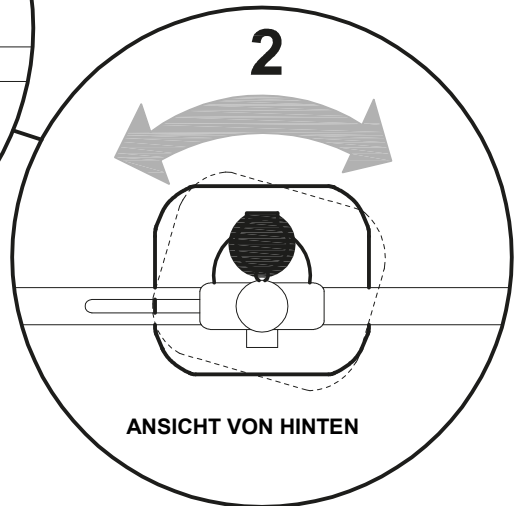
NEIGUNGSEINSTELLUNG im UHRZEIGERSINN der KNIESTÜTZEN



ANSICHT VON OBEN

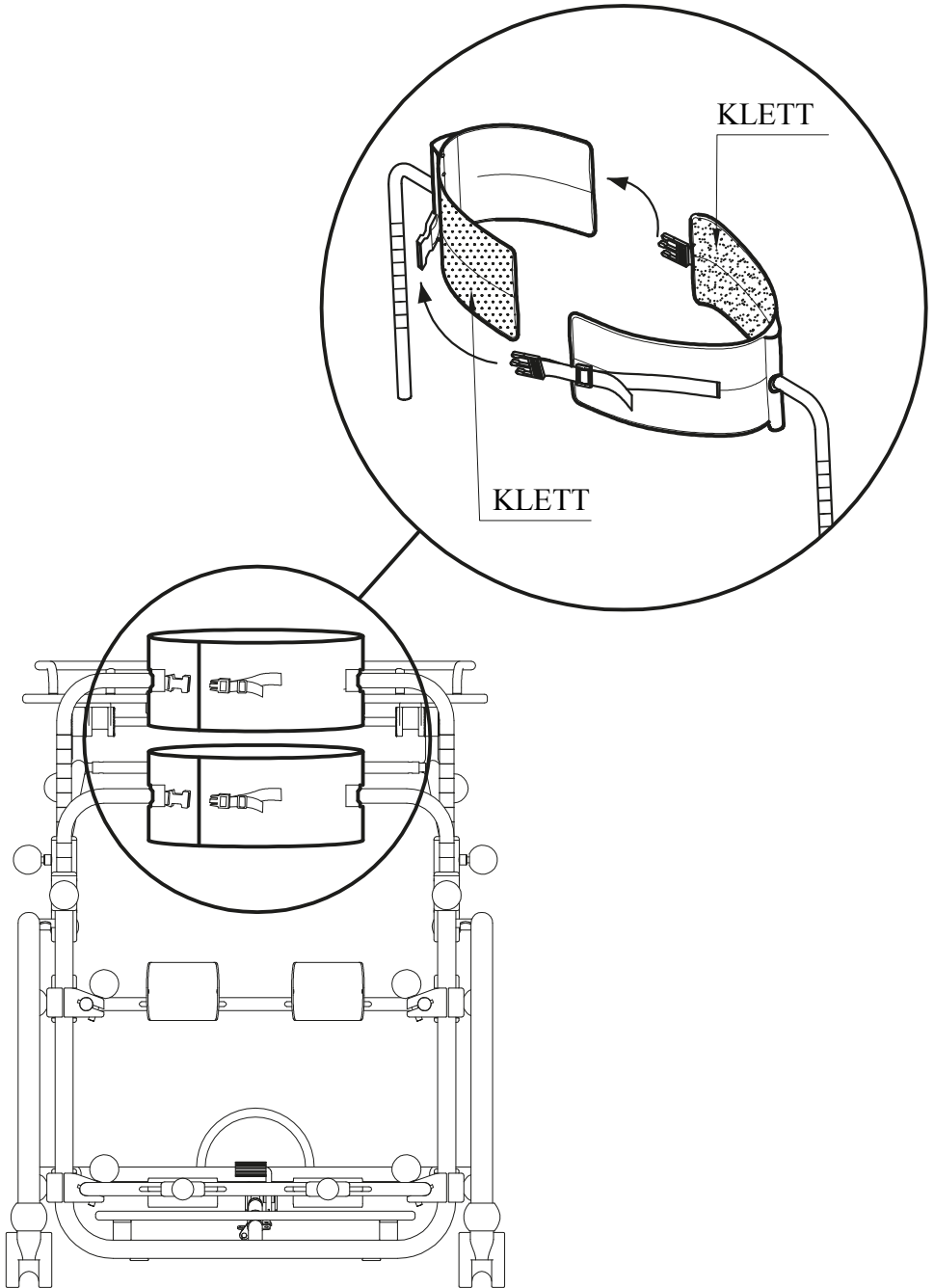


2



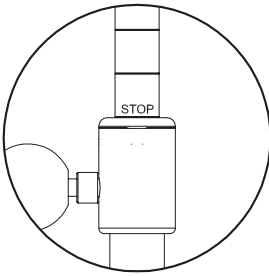


WEITENEINSTELLUNG der BECKEN- und der THORAXHALTERUNG

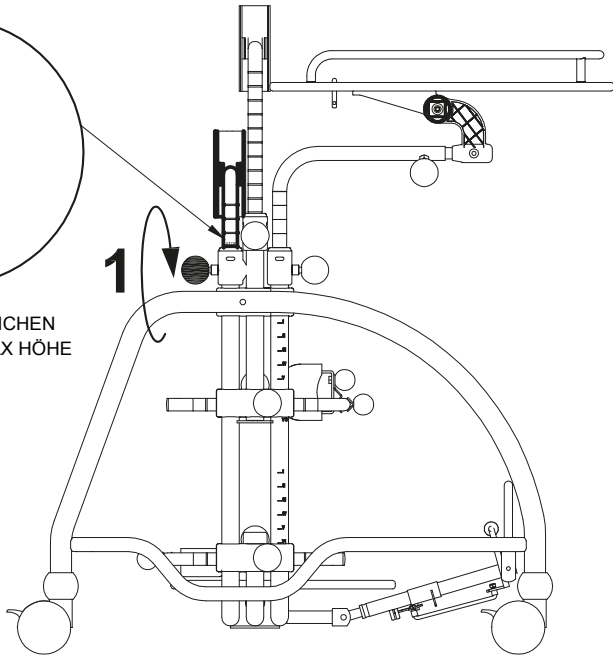




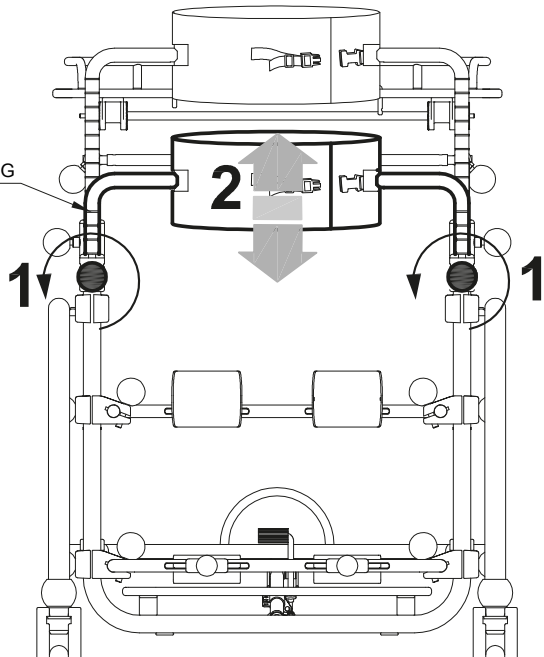
HÖHENEINSTELLUNG der BECKEN- und der THORAXHALTERUNG



DAS STOP ZEICHEN
ZEIGT DIE MAX HÖHE

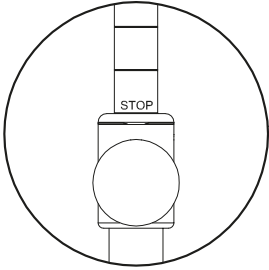


HINWEISUNGEN
HÖHENEINSTELLUNG

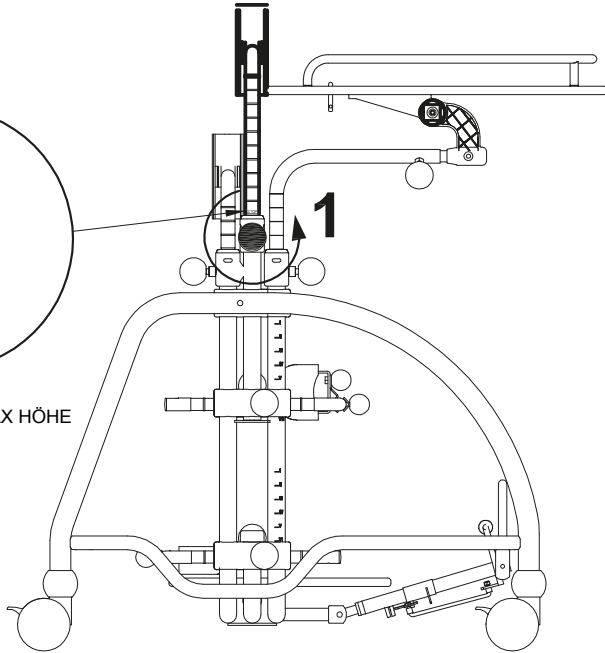




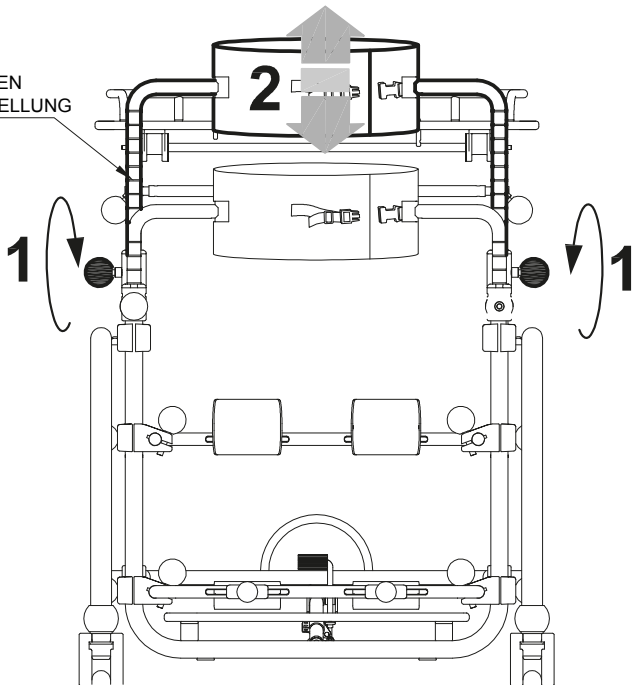
HÖHENVERSTELLUNG DER THORAXHALTERUNG



DAS **STOP**
ZEICHEN ZEIGT DIE MAX HÖHE

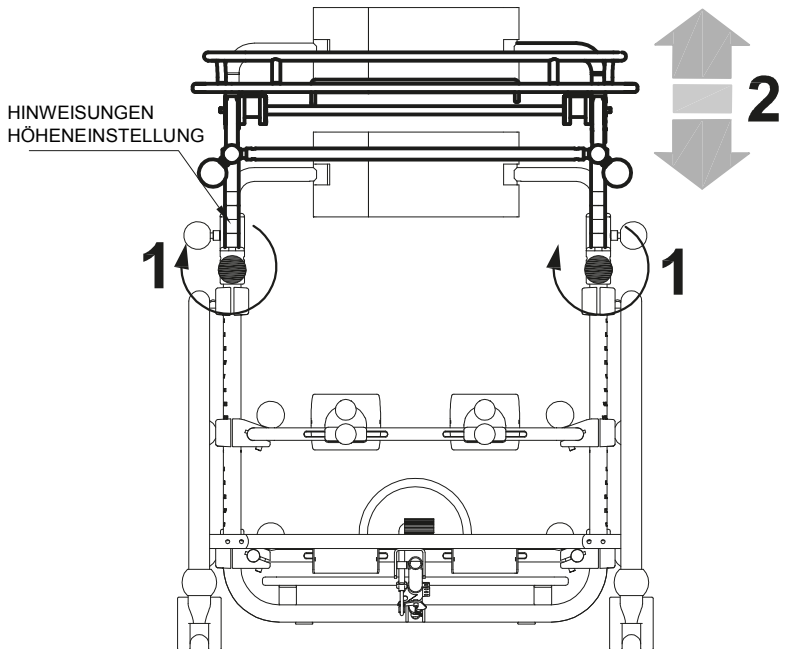
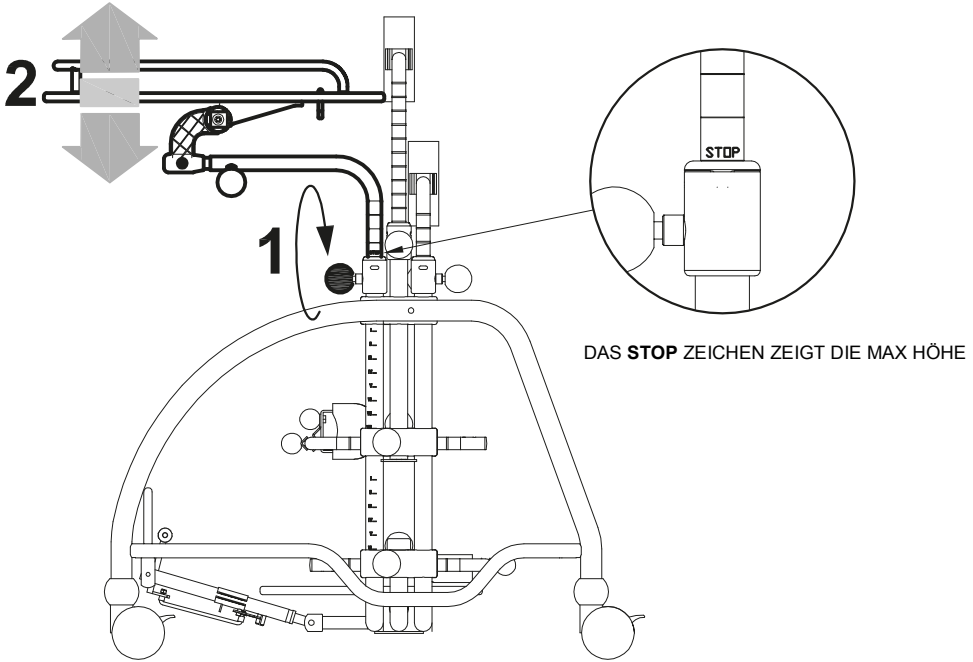


HINWEISUNGEN
HÖHENEINSTELLUNG



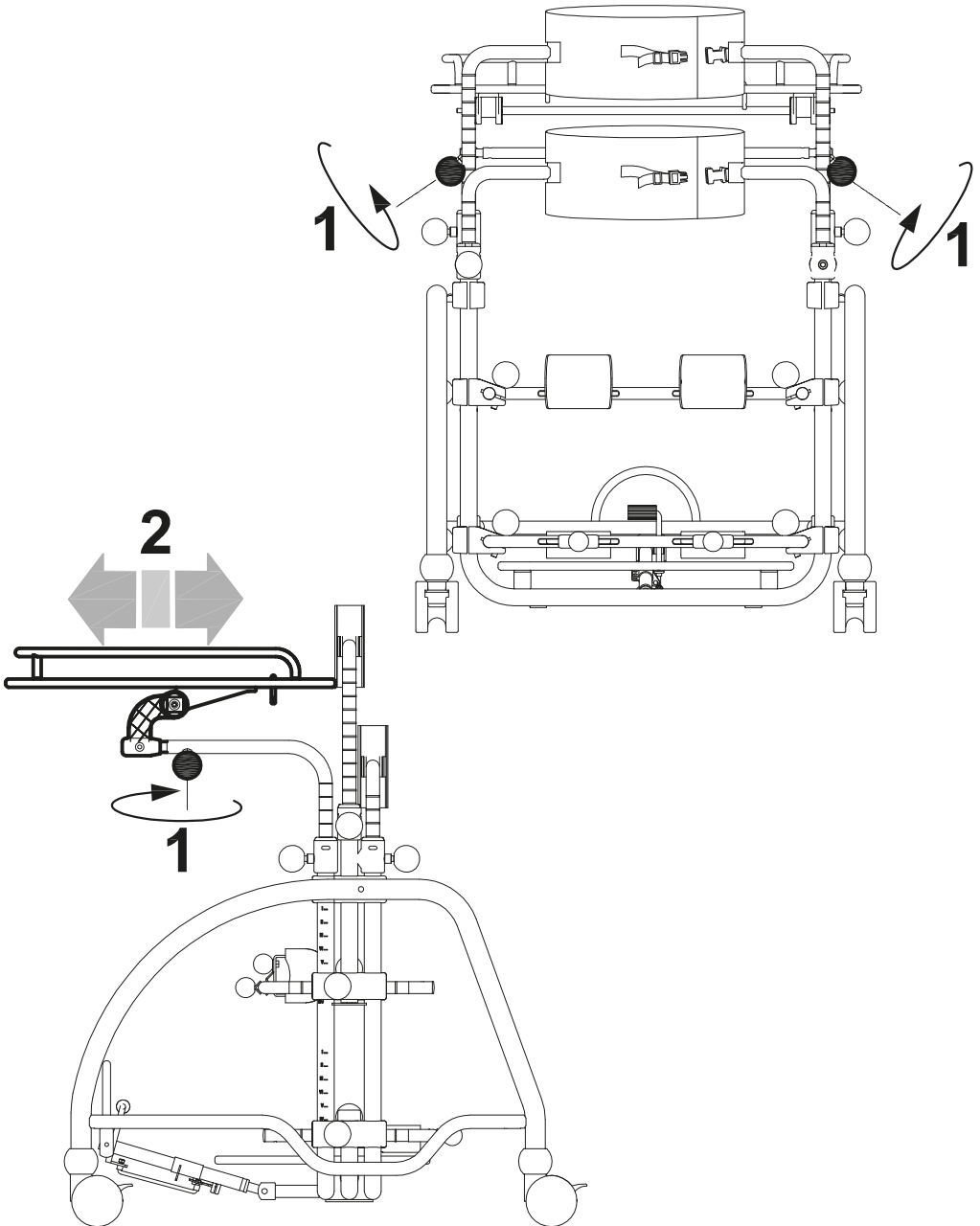


HÖHENREGULIERUNG des TISCHES



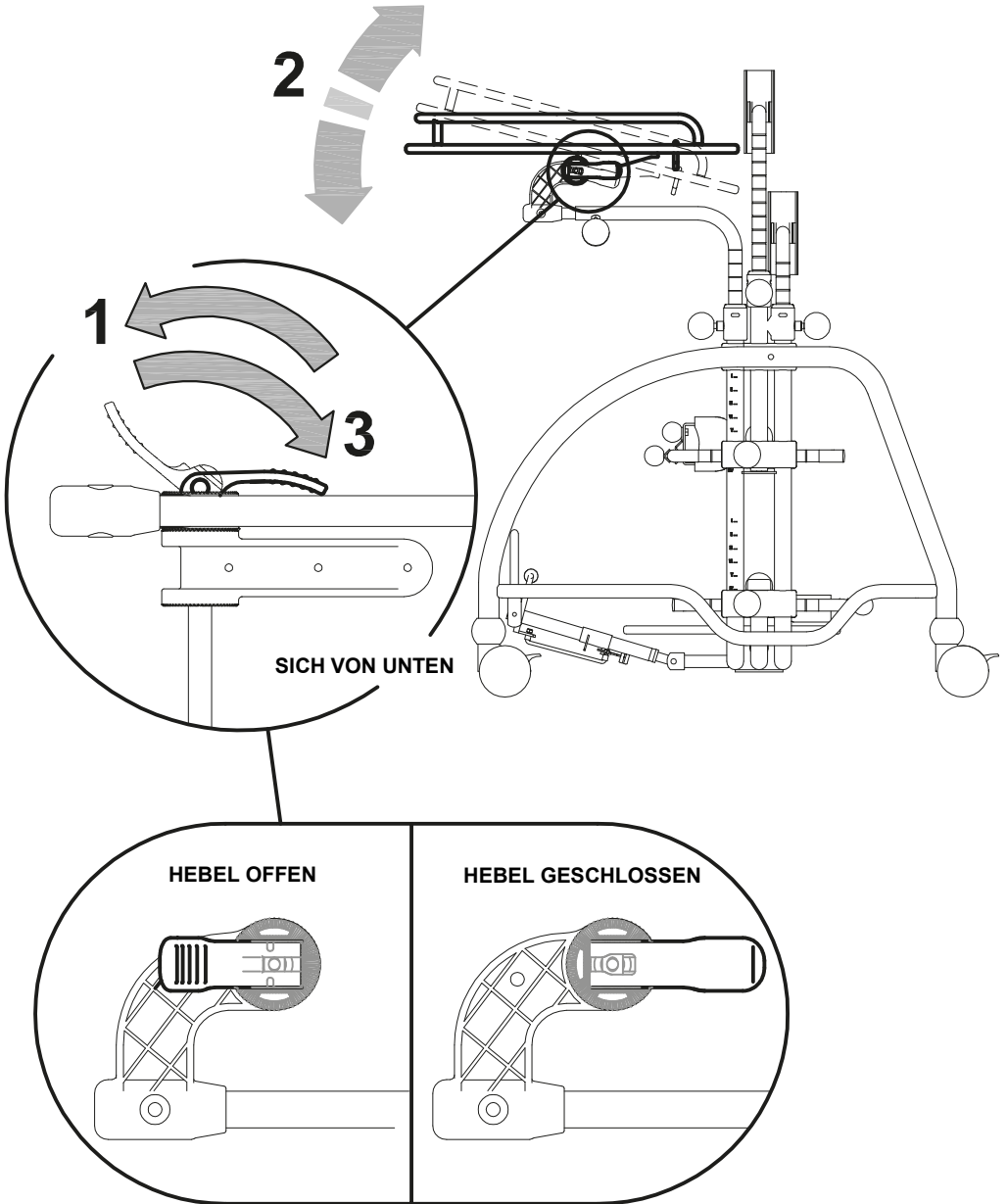


TIEFENEINSTELLUNG des TISCHES





NEIGUNGSEINSTELLUNG des TISCHES

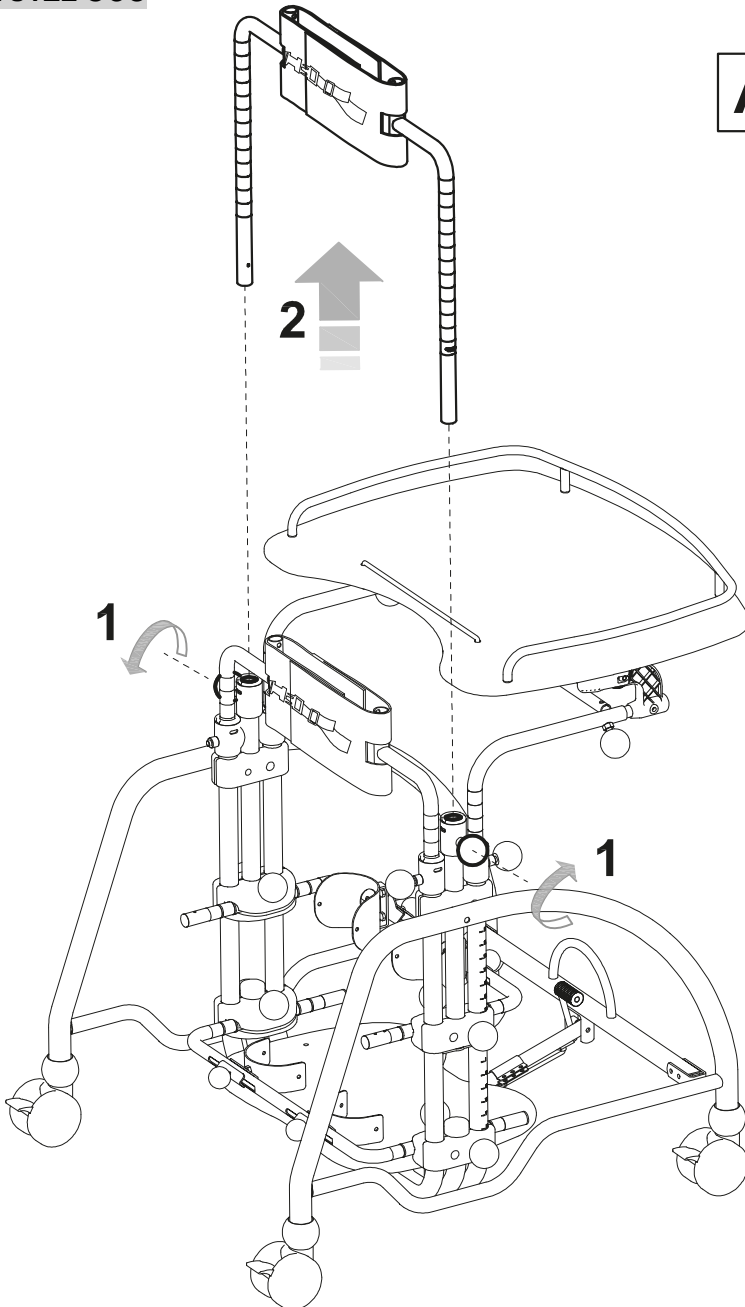




MONTAGE DES ZUBEHÖRS

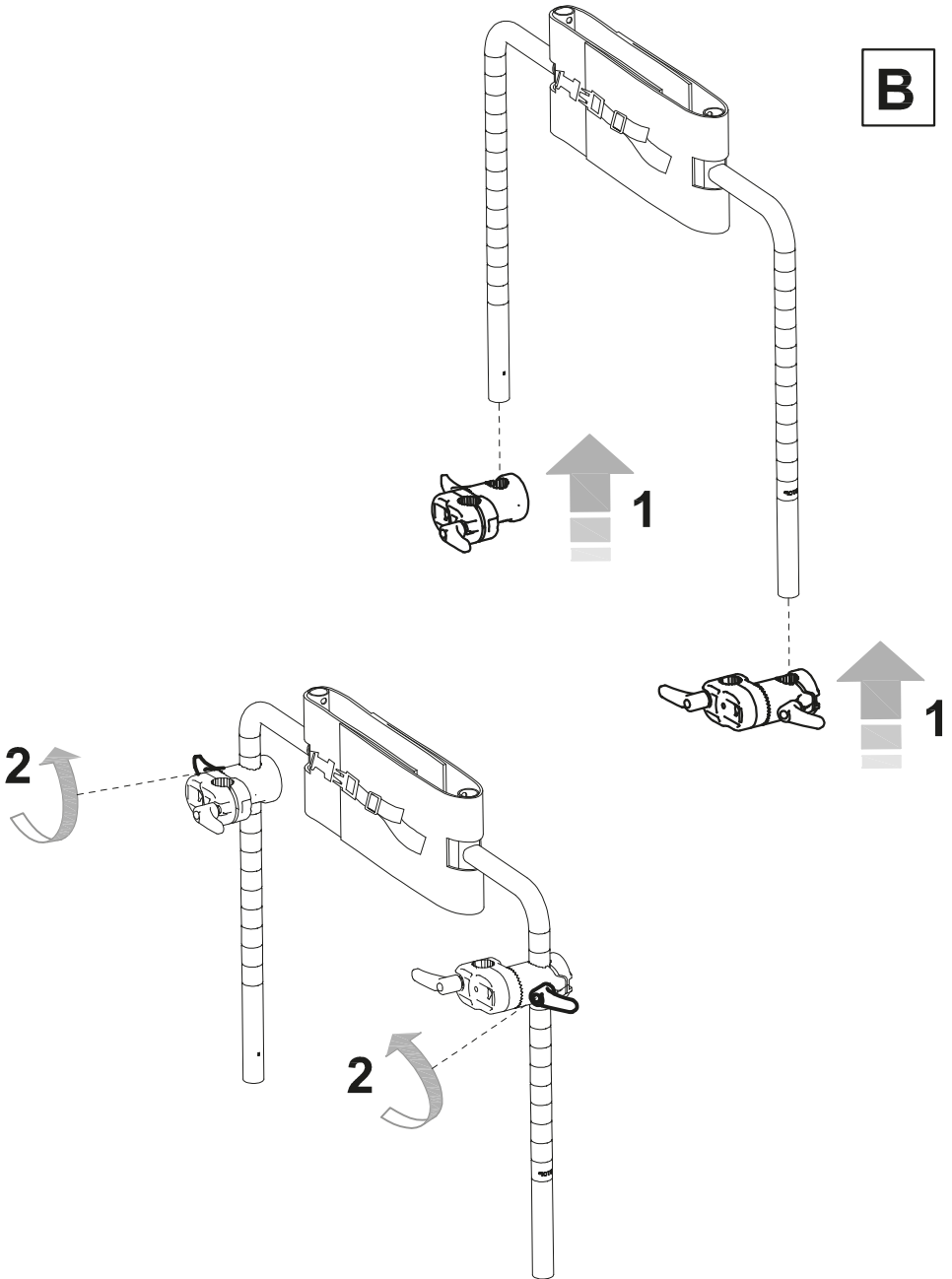
KOPFSTÜTZE 865

A



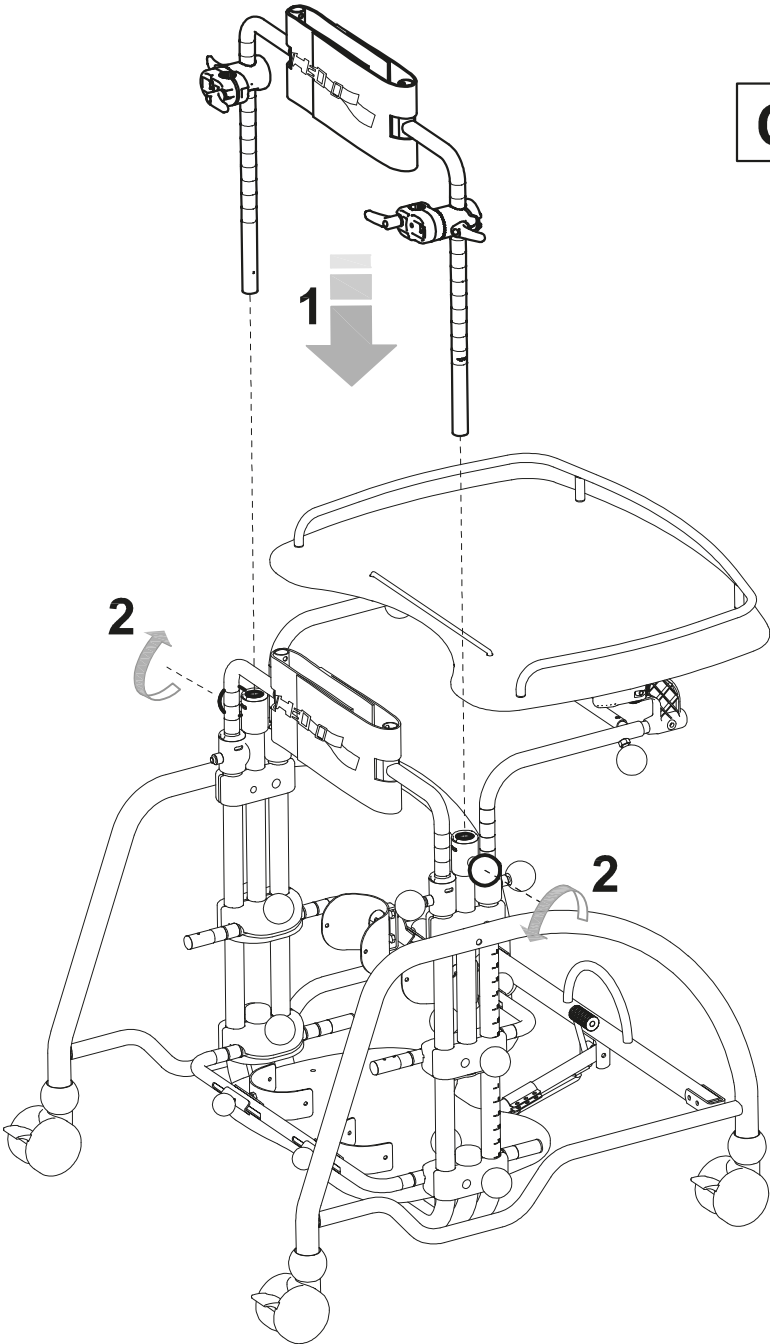


B





C

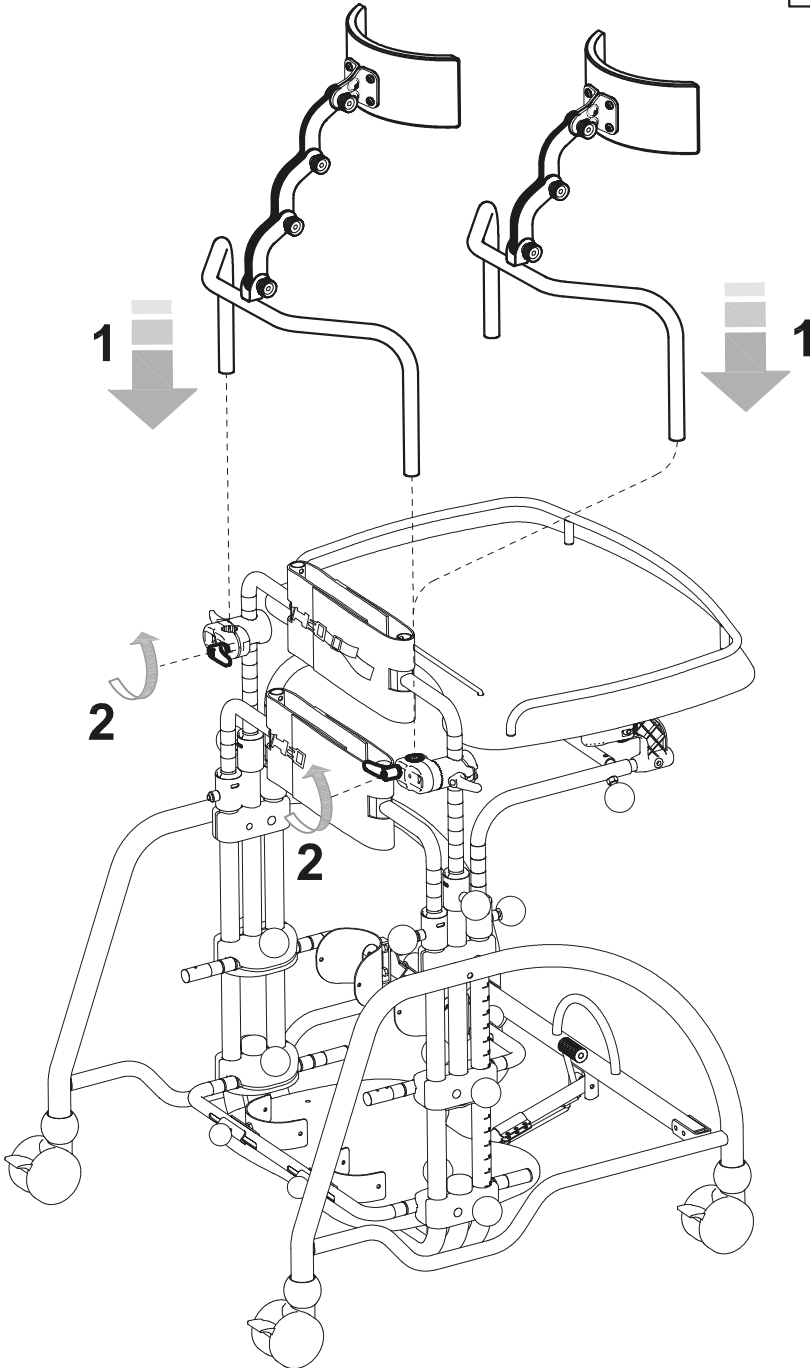




Größe 2-3

Größe 1

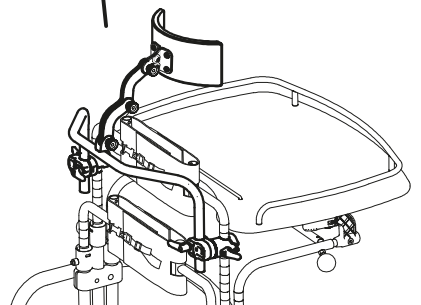
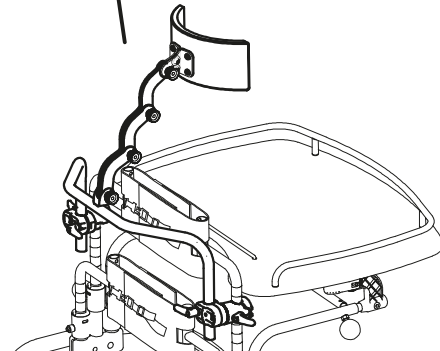
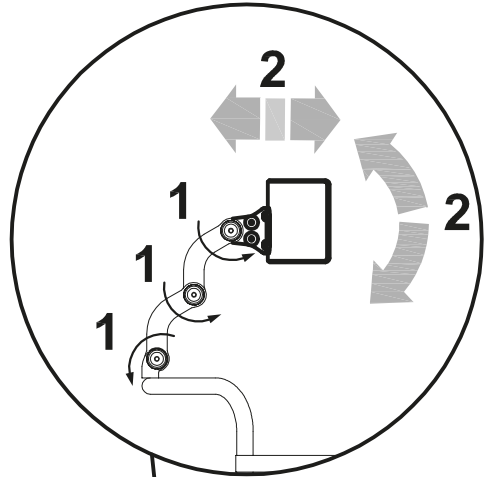
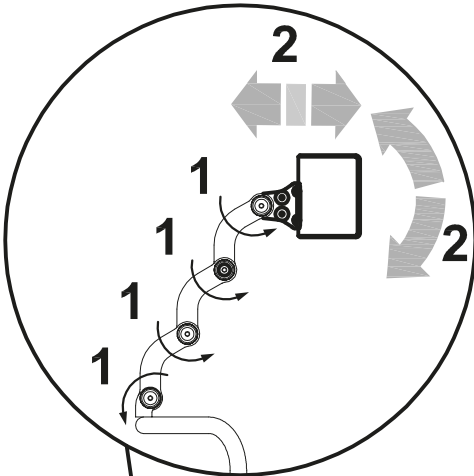
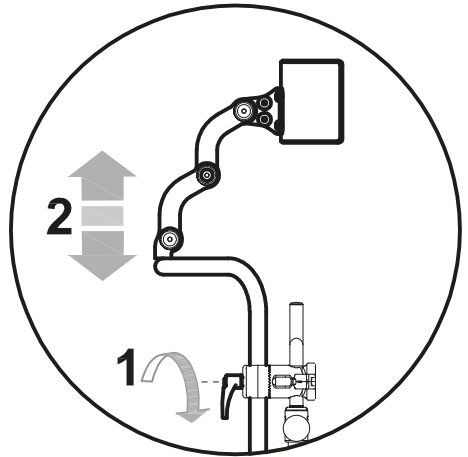
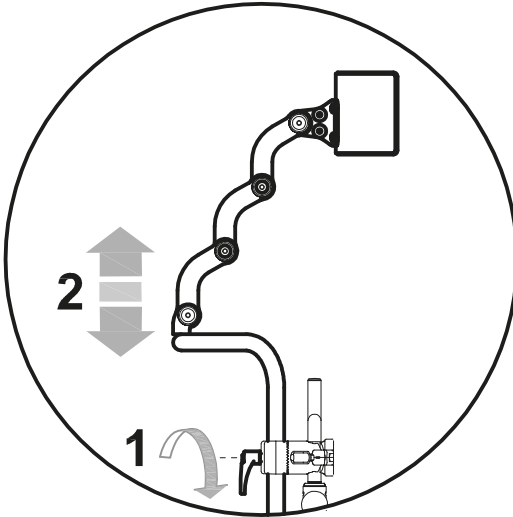
D





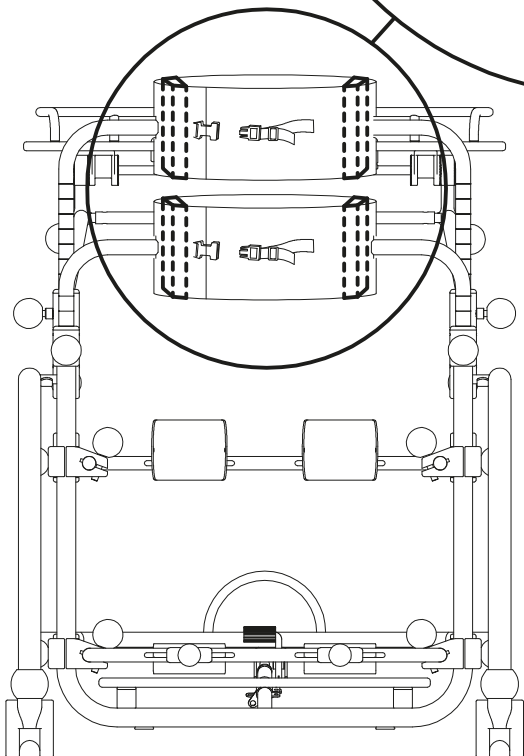
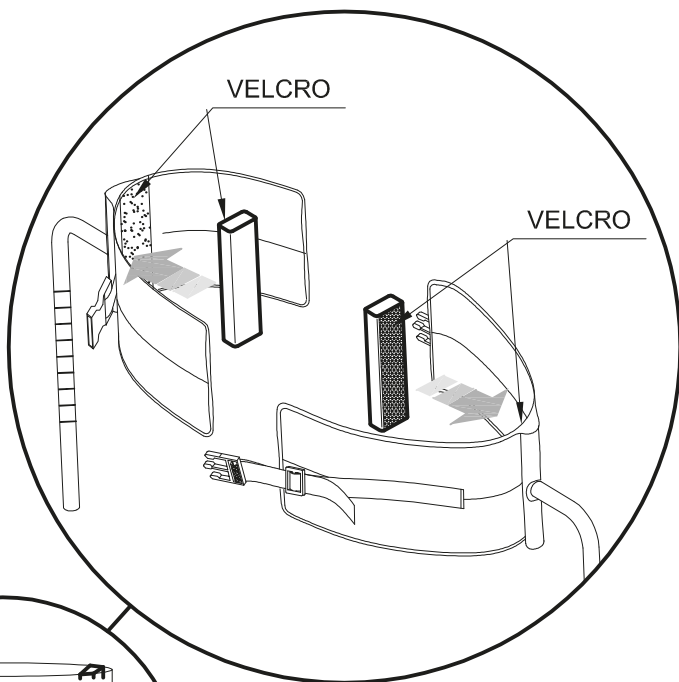
Größe 2-3

Größe 1





UMFANGSREDUZIERKISSEN 944





WARTUNG

Die Durchführung aller Wartungsarbeiten ist notwendig, um die korrekte Funktion und Sicherheit des Gerätes zu erhalten.

1. ORDENTLICHE WARTUNG (monatlich)

- 1.1 Reinigen Sie die RÄDER von Staub und Schmutz (Fäden, Haare usw.), der sich auf den rotierenden Teilen ansammeln kann, um die Laufruhe und Bremswirkung zu erhalten.
- 1.2 Das Produkt benötigt keine spezielle Schmierung. SCHMIEREN SIE DIE EINSTELLBARE ELEMENTE.
- 1.3 Schmieren Sie bei Bedarf die BEWEGLICHEN TEILE mit handelsüblichem Silikon-Trockenöl unter Beachtung der auf dem Behälter angegebenen Vorsichtsmaßnahmen



Bei FEHLERHAFTEM FUNKTIONIEREN DER BREMSEN, vollständig oder teilweise, wenden Sie sich bitte unverzüglich an die Lieferfirma, die dann entscheidet, ob die Bremsen repariert oder ersetzt werden, um gefährliche Situationen, die Unfälle verursachen können, zu vermeiden.



Wartung und Ersatz von Teilen bzw. Einbau von Zubehörteilen dürfen NICHT erfolgen, während das Kind im REHAWAGEN sitzt.



In Meeresgebieten verstärken Sie die Kontrollen, reinigen Sie häufiger die Teile und schmieren Sie die Teile (wie Chrom, Bolzen und Schrauben) die der Korrosion durch Salz ausgesetzt sind

2. PREVÄNTIVE WARTUNG (jede 2 Jahren)

Der Hersteller empfiehlt eine VOLLSTÄNDIGE ÜBERPRÜFUNG des Geräts, um es entsprechend der spezifischen Verwendung zu überprüfen und seine anfängliche Leistung während seiner gesamten Lebensdauer zu erhalten.

Der Eingriff muss von einem auf die Wartung von mechanischen Hilfsmitteln für Menschen mit Behinderungen SPEZIALISIERTEN HAENDLER/ ZENTRUM durchgeführt werden und umfasst:

- 1) Die allgemeine Überprüfung des Produkts, die Unversehrtheit der Komponenten und das Anziehen der mechanischen Teile, die Fließfähigkeit der beweglichen Teile
- 2) Leistungsprüfungen
- 3) Jegliche Eingriffe, die darauf abzielen, die korrekte Funktionalität wiederherzustellen
- 4) Mechanische Prüfung (bei mechanischen Reparaturen)
- 5) Sanitisation

Die Person, die die Wartung durchgeführt hat, muss EINEN BERICHT MIT DEM NACHWEIS DER DURCHGEFÜHRTEN EINGRIFFE (KONTROLLE, REPARATUREN, PRÜFUNGEN, SANITISATION) ausstellen.



3. AUSSERORDENTLICHE oder KORREKTE WARTUNG

AUßERORDENTLICHE WARTUNG sind alle am Gerät durchgeführten Arbeiten, außer denen der normalen oder vorbeugenden Wartung (oben beschrieben).

Außerordentliche Wartungsarbeiten müssen vom **HERSTELLER**, dem **VERTREIBER**, **HÄNDLER** oder **IHRER ORTHOPÄDISCHEN WERKSTATT DES VERTRAUENS** durchgeführt werden

Die Eingriffe müssen mit **ORIGINAL-ERSATZTEILEN** des Herstellers durchgeführt werden.

Änderungen am Produkt sind **NICHT** erlaubt, außer denen, die in den möglichen Konfigurationen im Katalog vorgesehen sind.

Bei außerordentlichen Wartungsarbeiten ist Folgendes durchzuführen:

- 1) Die allgemeine Überprüfung des Produkts, die Unversehrtheit der Komponenten und das Anziehen der mechanischen Teile, die **Fließfähigkeit** der beweglichen Teile
- 2) Leistungsprüfungen
- 3) Mechanische Prüfung (bei mechanischen Reparaturen)
- 4) Sanitisation

DER HERSTELLER oder die **AUTORISIERTE PERSON** muss **EINEN BERICHT MIT NACHWEIS DER DURCHGEFÜHRTEN EINGRIFFE (KONTROLLE, REPARATUREN, PRÜFUNGEN, SANITISATION) AUSSTELLEN.**



REINIGUNG, DESINFESTION, SANITISATION

INFORMATIONEN

SANIFIKATION ist der Komplex von Reinigungs- und / oder Desinfektionsverfahren und -vorgängen

REINIGEN ist ein physikalischer oder mechanischer Vorgang (zB Reiben), bei dem neben sichtbarem Schmutz ein Großteil potenziell pathogener Mikroorganismen (wie Bakterien, Pilze oder Viren) von der Oberfläche entfernt werden.

Die Kombination der mechanischen Wirkung mit anderen Faktoren wie der Verwendung von Reinigungsmittel (chemische Wirkung), Temperatur und Dauer reduziert effektiv und ausreichend die mikrobielle Belastung des Geräts.

DESINFESTION, nach der Reinigung, verringert die Anzahl der auf einer Oberfläche vorhandenen Mikroorganismen weiter und beseitigt pathogene Mikroorganismen, dh Bakterien, die Krankheiten und Viren verursachen.

Es sind „Desinfektionsmittel“ die Produkte, die auf dem Etikett die Nr. der Zulassung/Registrierung des Gesundheitsministeriums oder einer anderen zuständigen Behörde eines EU-Mitgliedstaates hat.

Jeder Desinfektionshandlung muss immer eine gründliche Reinigung vorangehen, weil Schmutz die Wirkkraft des Desinfektionsmittels beeinträchtigt. Das Trocknen ist notwendig, weil es im verbleibenden Wasserfilm zu einem Mikroben-Wachstum kommen kann.

CHEMISCHE PRODUKTE MIT VIRUZID-GERMISCH-FUNGIZIDALER WIRKSAMKEIT sind auf dem Markt für Krankenhausgeräte erhältlich, die bei Kälte wirksam sind. Diese können in einer operation Reinigen (Beseitigung von Schmutz) und Desinfektion (Beseitigung von pathogenen Mikroorganismen, dh krankheitserregenden Bakterien und Viren)

Die abnehmbaren **POLSTER** sind unter Beachtung der Symbole auf dem Etikett waschbar.

Waschen ist eine außergewöhnliche Hygienemaßnahme. Ersetzen Sie die **ABNEHMBAREN POLSTER**, wenn sie abgenutzt/schwierig zu desinfizieren sind.

WARNUNGEN

Es empfiehlt sich, die Produktinformationen des Sprays zu lesen, um festzustellen, ob das Mittel zur Verwendung auf verchromten/bemalten Oberflächen sowie auf Kunststoffkomponenten aus PVC, PA und PP geeignet ist, und ebenso, auch eine kleine Probefläche daraufhin zu testen, um so festzustellen, dass keine Möbel zu Schaden kommen.

Für einen **effektiven Betrieb** ist es wichtig, **DIE DOSIERUNG** und die **WIRKUNGSZEITEN**, die auf dem Etikett des Produkts angegeben sind, **EINZUHALTEN**.

Verwenden Sie die **PSA (Handschuhe, FFP-Maske, Visier usw.)**, wie auf dem **ETIKETT** des Produkts angefragt wird.

Die Reinigungsarbeiten müssen ohne den Benutzer im Gerät durchgeführt werden.






Verwenden Sie keine Druckluft, die zu Aerosolen und zur Kontamination von Viren und Bakterien in der Umgebung und auf Ihrer Person führen würde.



Während der Covid-19-Epidemie muss kontaminierte PSA (Handschuhe, Kittel, Schutzbrillen, Masken, Kopfhörer usw.) **in die unsortierte Mülltonne geworfen werden**, sofern von der Gemeinde, der sie angehören, nicht anders angegeben ist



VERFAHREN

Aktivitäten	Kadenz	Beschreibung
4.1 REINIGUNG	täglich oder wöchentlich basierend auf Nutzungsintensität und biologischem Risiko (Patient mit besonderem Schwitzen, Speichelfluss; Pandemie- oder endemischer Notfall z. B. Covid-19) Vor der Desinfektion	Tränken Sie einen Schwamm oder ein sauberes Einwegtuch mit neutralem Reinigungsmittel, das zuvor in Wasser verdünnt wurde (Höchsttemperatur 40 °). Polster, Rahmen, Komponenten und schließlich Räder reiben. Entfernen Sie Produktreste durch Abwischen mit einem sauberen, feuchten Schwamm oder Tuch. Mit einem sauberen, weichen Tuch trocknen. Fahren Sie mit jeder Desinfektion fort
4.2 DESINFEKTION	Vor der Wiederverwendung des Produkts mit einem neuen Benutzer	Sprühen Sie ein viruzides / keimtötendes / fungizides chemisches Produkt für Krankenhausgeräte, das kalt wirksam ist, auf ein sauberes Einwegtuch. Reiben Sie die Polsterung, den Rahmen und die sauberen Teile (4.2) ein, bis sie vollständig verdunstet sind.
4.3 WASCHEN	Nach Verbrauch	Es ist möglich, das ABNEHMBARE POLSTER gemäß den Anweisungen zu waschen gefolgt von den folgenden Symbolen:  In Waschmaschine mit neutraler Seife waschen (Höchsttemperatur 40°) Nur im Schonprogramm waschen  Nicht chlorbleichen  Nicht bügeln  Nicht im Trockner trocknen Horizontal trocknen. GEPOLSTERTE BEZÜGE erfordern eine EFFEKTIVE TROCKNUNG IN EINER BELÜFTETEN oder GEHEIZTE UMGEBUNG für mindestens 6-10 Stunden  Für eine ANTIVIRAL DESINFEKTIERENDE Wirkung kann dem normalen Waschgang ein



		SPEZIFISCHES CHEMISCHES PRODUKT hinzugefügt werden; Waschen bei hoher Temperatur (60 °C) ist nur gelegentlich möglich, da die Polsterung verschleißern kann.
4.4 SANITISIERUNG MIT PERCARBONAT	Nach Verbrauch	<p>Natriumpercarbonat ist ein im Handel erhältliches natürliches Produkt mineralischen Ursprungs; in Wasser aufgelöst entzieht es bereits bei 30° den aktiven Sauerstoff mit desinfizierender, antibiotischer und antibakterieller Wirkung.</p> <p>Für eine natürliche Desinfektion/Desinfektionswirkung beim Reinigen des Rahmens und beim Waschen der Sitzhose und der abnehmbaren Polster kann dem Waschmittel 1 Teelöffel Percarbonat > 30%: zugesetzt werden</p> <p>in der Waschmaschine: 1 Teelöffel Natriumpercarbonat zusammen mit dem Waschmittel in die Trommel geben. - Handwäsche / für die Säuberung von Rahmen: 1 Teelöffel Natriumpercarbonat im Eimer / in der Schüssel zusammen mit dem Reinigungsmittel mitauflösen und mit der Reinigung oder dem Putzen fortfahren</p> <p><u>ACHTUNG!</u> <u>Beim Waschen / Reinigen des Stoffes wird empfohlen, Natriumpercarbonat nicht mit Säuren (zum Beispiel: Essig, Zitrone) zu mischen, da es zu chemischen Reaktionen kommen kann, die es beschädigen könnten</u></p>

ENTSORGUNG



Für die Entsorgung des Geräts wenden Sie sich in Übereinstimmung mit den geltenden Normen an eine Firma, die auf die Wiederverwertung von Aluminium spezialisiert ist.

KUNDENDIENST UND ERSATZTEILE

Für die Inanspruchnahme des Kundendienstes oder die Bestellung von Ersatzteilen wenden Sie sich bitte an den Fachhändler, bei dem Sie das Produkt gekauft haben



LEBENSDAUER UND BEDINGUNGEN FÜR DIE WIEDERVERWENDUNG, WIEDEREINSATZ BEI EINEM NEUEN BENUTZER

Vorausgesehen dass jedes Produkt für die Bedürfnisse eines einzelnen Benutzers gewählt, bewertet und bestellt werden soll, ist die Wiederverwendung, sofern folgenden Bedingungen gefolgt werden möglich.

Nach unserer Erfahrung und auf Grund der technologischen Fortschritte, der Garantie des seit 1998 zertifizierten Qualität Management Systems, auf Grund der ISO 9001 Standards, haben wir die ausreichende Sicherheit dass die **durchschnittliche Lebensdauer vom DONDOLINO mindestens 5 Jahre ist, vorausgesetzt, dass es gemäß den aufgeführten Anweisungen in der Bedienungsanleitung, verwendet wird.**

Zeiten der Einlagerung beim Fachhändler oder Kostenträger gehören nicht dazu, sofern die Bedingungen für Lagerung und Transport unter Kapitel "Anweisungen für die Lagerung und Transport" beachtet werden.

Außenstehende Umstände wie die Entwicklung des Benutzers, seine Krankheiten, die Verwendung und die Umgebung können die Lebensdauer des Produkts deutlich geringer machen, im Gegenteil, wenn die Angaben für den Gebrauch und die Wartung ordnungsgemäß eingehalten werden, erstreckt sich die Zuverlässigkeit des Produkts über den Zeitraum der erwähnten durchschnittlichen Lebensdauer.

Bevor ein schon benutztes Ormesa Produkt erneut herausgegeben wird, empfehlen wir dass:

- 1. ein Arzt oder Therapeut prüft dass das Produkt für den neuen Benutzer geeignet und angemessen ist, um die Bedürfnisse der Größe, des Krankheitsbilds und der Funktion gerecht sind. Bedenken Sie bitte, dass die €-Kennzeichnung und die Verantwortung des Herstellers für die Sicherheitsanforderungen des Produkts nur dann verbleiben, wenn das ursprüngliche Produkt keinen Veränderungen oder besonderen Anbringungen unterliegt, wie z.B. die Montage von nicht originalen Ersatzteile oder Zubehör.**
- 2. qualifiziertes Fachpersonal einer Orthopädischen Werkstatt, spezialisiert in der Wartung von technischen Hilfsmitteln für Behinderte, soll eine detaillierte technische Überprüfung ausführen, um den Zustand des Gerätes zu überprüfen sowie auch die Ausnahme von Beschädigungen oder Verschleiß aller Teile/Verstellungen und die Anwesenheit der Bedienungsanleitung und des aktualisierten Etiketts mit der Seriennummer. Eine Kopie der Bedienungs- und Wartungsanleitung kann jederzeit bei Ormesa S.r.l. unter info@ormesa.com.**
- 3. das betreffende Produkt, nach den Anweisungen im Kapitel "WARTUNGS UND PFLEGEPLAN", gründlich gereinigt und desinfiziert wurde.**

Wir empfehlen, dass Sie ein schriftliches Protokoll aller durchgeführten Wartungen führen und dieses aufbewahren, bevor eine Zuordnung zu einem neuen Benutzer durchgeführt wird.



Stellen Sie bei Sicherheitsbedenken oder Schäden sofort die Verwendung ein und wenden Sie sich an den Wiederverkäufer, der Ihnen das Produkt geliefert hat, den Vertriebshändler oder den Hersteller.



Via A. Da Sangallo, 1 Paciana 06034 FOLIGNO PG ITALY

P.I. IT 00574020541 CCIAA Perugia 119215 Iscr. Trib. Perugia 11907 Tel. +39 0742 22927 (r.a.) Fax +39 0742 22637

[http:// www.ormesa.com](http://www.ormesa.com) E-mail: info@ormesa.com

**COMPANY WITH
QUALITY SYSTEM
CERTIFIED BY DNV GL
= ISO 13485 =**



PRODUKT REGISTRIERT BEI DER **F.D.A.** (USA)

Autorisierter Fachhändler:

Die Angaben des vorliegenden Handbuchs sind nicht bindend: Die ORMESA s.r.l. behält sich das Recht auf Änderungen vor, ohne zur Vorankündigung oder zum Ersatz verpflichtet zu sein.
