

NeoSIT - School Therapiestuhl

Rechnungsanschrift	
Firma	
Straße und Nr.	
PLZ & Ort	
Telefon	
E-Mail	
Angebot	Bestellung
<input type="checkbox"/>	<input type="checkbox"/>
Lieferadresse	
Firma	
Straße und Nr.	
PLZ & Ort	
Telefon	
E-Mail	
Kommission	
Name	
Nummer	
Besteller	Datum



Abb. Enthält Zubehör

Grundausrüstung:

- ✓ Verstellbare Sitzeinheit mit Second Spine Rücken
- ✓ Kompaktes Bürostuhlgestell mit 5 Bremsrollen
- ✓ Beckenführung
- ✓ höhenverstellbare Armlehnen
- ✓ Geteilte Sitzplatte mit getrennt einstellbarem Sitzhöhenausgleich

**HMV Nummer
26.11.05.0xxx**

NeoSIT - School Therapiestuhl

Grundmodell

NeoSIT - mit Schulgestell

inkl. Höhenverstellbarem Gestell, 5 Rollen feststellbar, Beckenführung, Armlehnen, ergonomisch einstellbarer Rückeneinheit, geteilte Sitzplatte bei Beckenschiefstand



BN0001	Größe S	<input type="checkbox"/>	1.820 €
BN0002	Größe M	<input type="checkbox"/>	1.850 €
BN0003	Größe L	<input type="checkbox"/>	1.890 €

Bezugsfarbe

Atmungsaktive Bezüge aus Abstandsgewirke



Blau



Rot



Pink



Türkis

ohne Aufpreis

Fußpositionierung

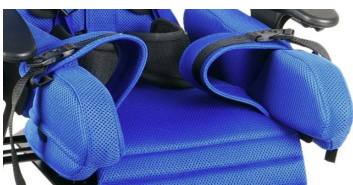
Fußplatte durchgehend, höhen- und Kniewinkel verstellbar



Größe S BN0205	<input type="checkbox"/>	195 €
Größe M BN0205	<input type="checkbox"/>	195 €
Größe L BN0213	<input type="checkbox"/>	220 €

Knieführung mit Abduktionsgurt

Knieführung mit Abduktionsgurt



Eine Größe BN0214	<input type="checkbox"/>	240 €
----------------------	--------------------------	-------

NeoSIT - School Therapiestuhl

Fußpositionierung

Fußstützen, einzeln verstellbar auf Kugelgelenk für komplexe Fußpositionierung



Größe S (Länge 18cm) BN0191BN0122BN0123N00252	<input type="checkbox"/>	269 €
Größe M (Länge 21,5cm) BN0108BN0130BN0131N00270	<input type="checkbox"/>	269 €
Größe L (Länge 24cm) BN0108BN0128BN0129N00271	<input type="checkbox"/>	289 €

Erhöhte Fersenführung



Größe S AL0034	<input type="checkbox"/>	90 €
Größe M AL0035	<input type="checkbox"/>	90 €
Größe L AL0036	<input type="checkbox"/>	90 €

Therapietisch

Therapietisch mit Rand, schlagfester und hygienischer Kunststoff








Größe 1 (BxL 43cmx42cm) BA0268	<input type="checkbox"/>	239 €
Größe 2 (BxL 56cmx53cm) BA0256	<input type="checkbox"/>	239 €

Handgriff


Handgriff, winkelverstellbar



Eine Größe BN0156	<input type="checkbox"/>	270 €
----------------------	--------------------------	-------

Rumpfunterstützung			
Rumpfpelotten, höhen-, breiten- und tiefenverstellbar (Paar), mit Bezug			
	Rumpfpelotten, fest Größe S BN0150	<input type="checkbox"/>	210 €
	Rumpfpelotten, fest Größe M BN0157	<input type="checkbox"/>	210 €
	Rumpfpelotten, fest Größe L BN0133	<input type="checkbox"/>	210 €
Rumpfpelotten, mit Oberarmführung, höhen-, breiten- und tiefenverstellbar (Paar), mit Bezug			
	Rumpfpelotten, mit Oberarmführung Größe S BA0127BA0128	<input type="checkbox"/>	310 €
	Rumpfpelotten, mit Oberarmführung Größe M BA0150BA0151	<input type="checkbox"/>	310 €
	Rumpfpelotten, mit Oberarmführung Größe L BA0169BA0170	<input type="checkbox"/>	310 €
Kopfstütze			
Einstellbare Kontour Kopfstütze mit Nackenführung, und Bezug			
	Kopfstütze, einstellbar BN0162	<input type="checkbox"/>	389 €
	Headaloft Kopfhaltelolster mit 3 Stirnbändern		
	Headaloft 771200000000	<input type="checkbox"/>	250 €
	Nackenstütz-Polster für Headaloft 771200000001	<input type="checkbox"/>	87 €
Anatomisches Nackenpolster			
Kontur Kopfpolster mit Nackenunterstützung, für niedrige Rückenöhe (nicht in Verbindung mit Kontur Kopfstütze)			
	Eine Größe ZG1002	<input type="checkbox"/>	225 €

NeoSIT - School Therapiestuhl

Sitzhose			
Sitzhose für Beckenpositionierung			
	Sitzhose Größe S AL0027	<input type="checkbox"/>	128 €
	Sitzhose Größe M AL0028	<input type="checkbox"/>	128 €
	Sitzhose Größe L AL0029	<input type="checkbox"/>	128 €
Bodypoint 2-Punkt Beckengurt, gepolstert, einseitiger Zug HMV 18.99.99.0905			
	Kleiner Druck-Knopf-Verschluss Metall Gurt 117x2,5cm HB235-S32-B1	<input type="checkbox"/>	104 €
	Rehab Verschluss HB225-M36-B1	<input type="checkbox"/>	117 €
Zubehör			
Fußriemen, einfach mit Klappschnalle, 4 Stück			
	Eine Größe AL033	<input type="checkbox"/>	90 €
Bodypoint Ankle Huggers - Knöchelmanschetten HMV 18.99.99.0305			
	Fessel-Umfang 14-17 cm FT240XS	<input type="checkbox"/>	170 €
	Fessel-Umfang 17 - 20 cm FT240S	<input type="checkbox"/>	170 €
	Fessel-Umfang 19 - 23 cm FT240M	<input type="checkbox"/>	175 €



WOLTURNUS

NeoSIT - School Therapiestuhl

Zubehör

Oberkörperweste, standard

Größe S

AL0011



105 €

Größe M

AL0012



105 €

Größe L

AL0014



105 €

Bodypoint Pivotfit Schultergurt

HMV 18.99.99.0906



MD Serie, Standard, Größe XS

SH290XS-B5



166 €

MD Serie, Standard, Größe S

SH290S-B5



176 €

MD Serie, Standard, Größe M

SH290M-B5



176 €

Bodypoint Stayflex Schmetterlingsweste

HMV 18.99.99.0906



MD Serie, Größe XS

SH351XS-B5



191 €

MD Serie, Standard, Größe S

SH351S-B5



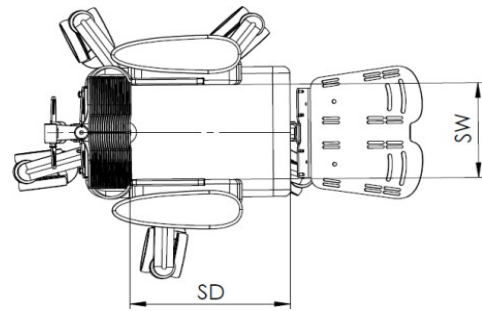
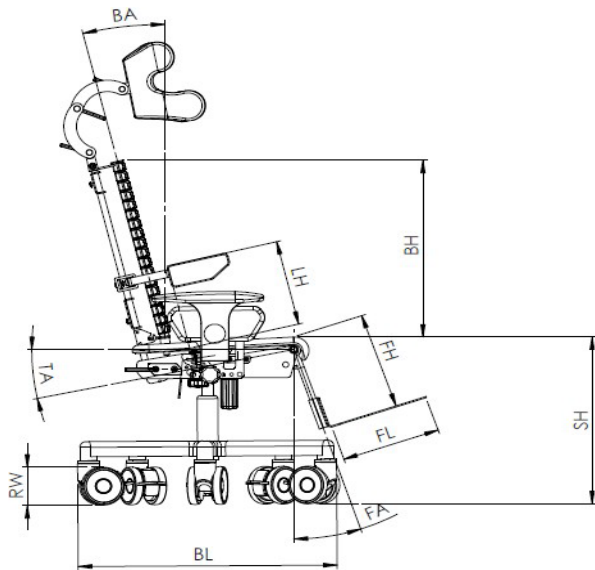
191 €

MD Serie, Standard, Größe M

SH351M-B5



196 €



Technische Daten

		S (cm)	M (cm)	L (cm)
1	Sitzhöhe (SH) *	36-47 / 42-55	36-47 / 42-55	36-47 / 42-55
2	Rückenhöhe (BH)	42	50	58
3	Rückenwinkel (BA)	-5 ⁰ /25 ⁰	-5 ⁰ /25 ⁰	-5 ⁰ /25 ⁰
4	Gestelllänge (BL)	55	55	55
5	Unterschenkelänge (FH)	17-27	17-27	28-38
6	Tiefe Fußplatte (FL)	24	24	24
7	Raddurchmesser (RW)	7,5	7,5	7,5
8	Sitztiefe (SD)	16-31	20-31	27-40
9	Sitzbreite (SW)	15-30	15-30	20-32
10	Kniewinkel (FA)	-10 ⁰ /45 ⁰	-10 ⁰ /45 ⁰	-10 ⁰ /45 ⁰
11	Sitzneigung (TA)	20°	20°	20°
12	Seitenpelotten Höhe (LH)	16-35	16-40	20-45
13	Maximales Nutzergewicht	60kg	60kg	60kg
14	Nutzergröße	80-105	100-115	110-135