

LORI- Stehständer mit Abduktion

Rechnungsanschrift	
Firma	
Straße und Nr.	
PLZ & Ort	
Telefon	
E-Mail	
Angebot	Bestellung
<input type="checkbox"/>	<input type="checkbox"/>
Lieferadresse	
Firma	
Straße und Nr.	
PLZ & Ort	
Telefon	
E-Mail	
Kommission	
Name	
Nummer	
Besteller	Datum



Abb. Enthält Zubehör

Grundausrüstung:

- ✓ Untergestell mit 4 Bremsrollen
- ✓ Höhenverstellbare Steheinheit
- ✓ Bein- Abduktionsführung
- ✓ 3-D Fußschalen mit Fußriemen
- ✓ gepolsterte Knieführung
- ✓ gepolstert Auflagefläche
- ✓ hygienische "Zero Spot" Bezüge

HMV Nummer
28.29.02.1xxx

LORI - Stehständer mit Abduktion

Grundmodell

LORI Grundmodell

inkl. Gestellrahmen, Steheinheit, Abduktionsverstellung, Kniepelotten, gepoolsterter Auflagefläche



Kleinkinder 1 - 4 Jahre, Größe 1

Abduktionsverstellung
PF0001 Größe 1 inklusive
2.498 €

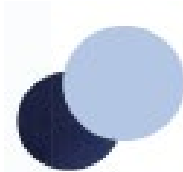
Junior 3- 7 Jahre, Größe 2

Abduktionsverstellung
PF0002 Größe 2 inklusive
2.698 €

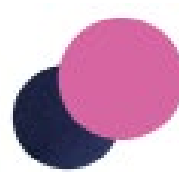
Bezugsfarbe bitte Auswählen

Bezugsfarbe

Hygienische und schmutzabweisende "zero Spot" Bezüge



Hellblau

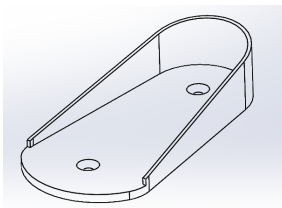


Pink

ohne Aufpreis

Fußschalen

Fußschalen mit Gurten, auf 360° Kugelgelenk Halterung



Größe S (BxL 9x18cm)
N00252 inklusive

Größe M (BxL 12x21,5cm)
N00270 inklusive

Größe L (BxL 12x24cm)
N00271 inklusive

Bodypoint Ankle Huggers - Knöchelmanschetten

HMV 18.99.99.0305



Fessel-Umfang 14-17 cm
FT240XS 170 €

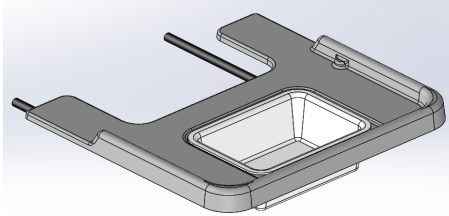
Fessel-Umfang 17 - 20 cm
FT240S 170 €

Fessel-Umfang 19 - 23 cm
FT240M 175 €

LORI - Stehständer mit Abduktion

Therapietisch

Therapietisch mit Becken und Abdeckplatte, schwarz (Größe B x L 61,5cm x 58cm inkl. Armauflage)
inkl. Montageset



PF0019&PF0121



680 €

Beckenunterstützung

Beckenpelotten (Paar), fest mit "zero Spot" Bezug



Beckenpelotten Größe 1 (9x9cm)

PF0212/PF0213



258 €

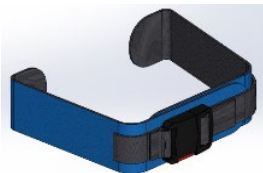
Beckenpelotten Größe 2 (16x14cm)

PF0218/PF0219



258 €

Beckengurt, mit "zero Spot" Stoff



Beckengurt Gr. 1 (Umfang 25-65cm)

PF1056



148 €

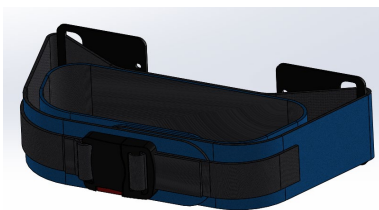
Beckengurt Gr. 2 (Umfang 54 - 71cm)

PF1133



148 €

Derotations Beckengurt



Derotationsgurt Gr. 1 (Umfang 34 - 52cm)

PF0209



264 €

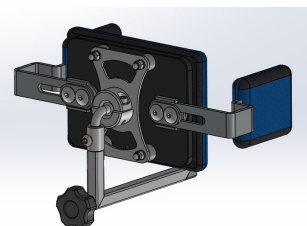
Derotationsgurt Gr. 2 (Umfang 42 - 60cm)

PF0220



264 €

3-D Gesäßpelotte mit Beckenführung für Bauchlage



3-D Beckenpositionierung Größe 1

PF0166/PF0169



630 €

3-D Beckenpositionierung Größe 2

PF0183/PF0166



630 €

LORI - Stehständer mit Abduktion

Rumpfunterstützung

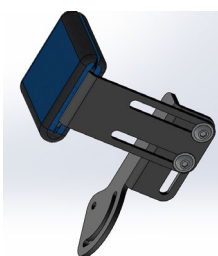
Rumpfpelotten, fest (Paar), fest mit "zero Spot" Bezug



Rumpfpelotten, fest Größe 1 (9x9cm)
PF0212/PF0213 258 €

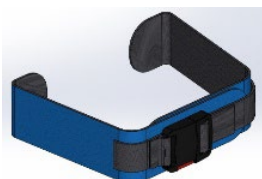
Rumpfpelotten, fest Größe 2 (16x14cm)
PF0218/PF0219 258 €

Oberarmführung für Rumpfpelotten, fest (Paar), fest mit "zero Spot" Bezug



Oberarmführung fest, Paar
PF0167/PF0168 196 €

Rumpfgurt, mit "zero Spot" Stoff



Rumpfgurt Gr. 1 (Umfang 25-65cm)
PF1056 148 €

Rumpfgurt Gr. 2 (Umfang 54 - 71cm)
PF1133 148 €

Rumpfpelotten, abklappbar (Paar), fest mit "zero Spot" Bezug



Rumpfpelotten abklappbar, Gr. 1 (9x9cm)
PF207 290 €

Rumpfpelotten abklappbar, Gr. 2 (16x14cm)
PF207 290 €

Oberarmführung für Rumpfpelotten, abklappbar (Paar), fest mit "zero Spot" Bezug

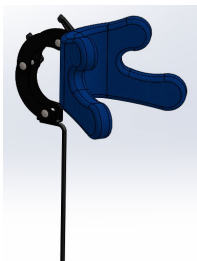


Oberarmführung für Pelotten abklappbar
PF0226/PF0227 196 €

LORI - Stehständer mit Abduktion

Kopfstützen

Einstellbare Kopf- Nackenstütze für Rückenlage mit "zero Spot" Bezug



Kopfstütze Größe 1
PF0113 340 €

Kopfstütze Größe 2
PF0136 340 €

Einstellbare Kopf- Nackenstütze für Bauchlage (**nur in Verbindung mit 3-D Beckenpositionierung!**)



Kopfstütze Größe 1
PF0214 390 €

Kopfstütze Größe 2
PF0217 390 €

Headaloft Kopfhaltelolster mit 3 Stirnbändern

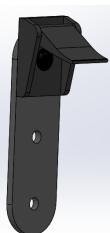


Headaloft
771200000000 250 €

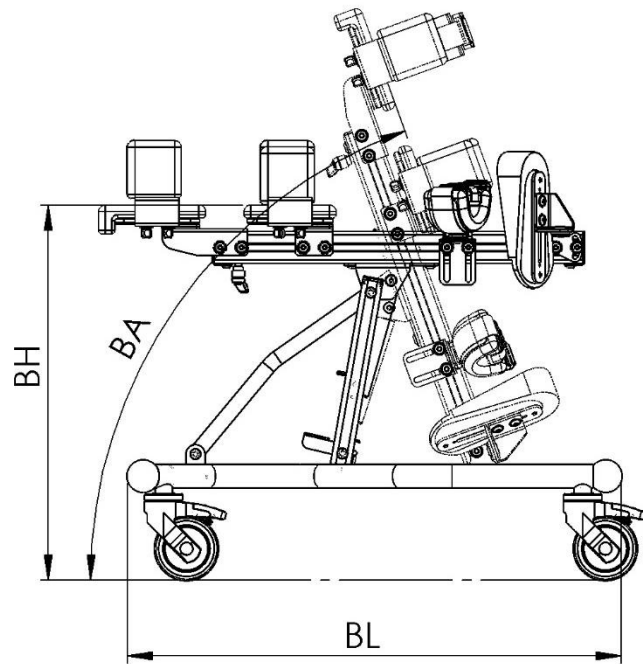
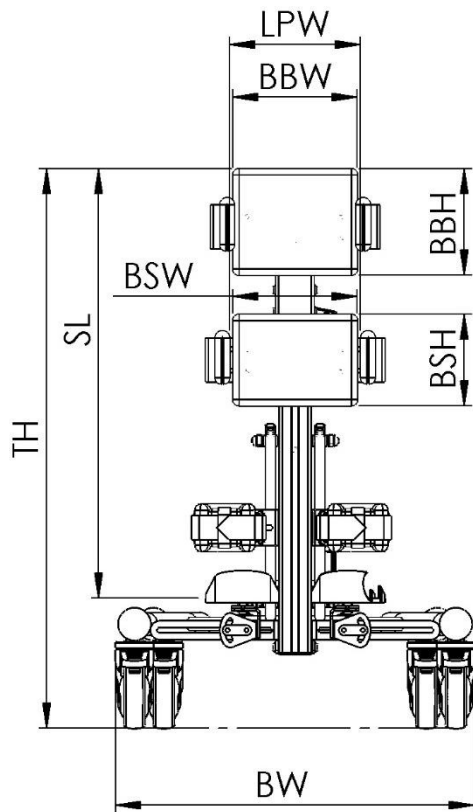


Nackenstütz-Polster für Headaloft
771200000001 87 €

Montageset für Oberkörper Westen (4 Stück)



Montageset für Westen
PF0203 90 €



Nr.		Symbol	Größe [cm]	
			1	2
			Baby	Junior
1	Gestellbreite	BW	63	63
2	Gestelllänge	BL	78	78
3	Höhe (ohne Kopfstütze)	TH	94	120
4	Höhe Waagrecht	BH	60	75
5	Höhe Fußplatte bis Rumpfstütze	SL	44 - 78	55 - 108
6	Winkelverstellung	BA	90° - -8°	90° - -15°
7	Breite zwischen Pelotten	LPW	12 - 20	17 - 25
8	Höhe Beckenpolster	BSH	15	20
9	Breite Beckenpolster	BSW	20	25
10	Höhe Rumpfpolster	BBH	18	22
11	Breite Rumpfpolster	BBW	20	25
12	Max. Nutzergewicht		35 kg	50 kg